

二 部

A	選手名	クラブ名	1	2	3	勝率	順位
1	久米・山口	明石レ		(4)	(4)	2/2	1
2	花田・永井	ひまわりク	2		1	0/2	3
3	西村・有田	チームMAMA	1	(4)		1/2	2

C	選手名	クラブ名	8	9	10	11	勝率	順位
8	山内・橋本	東神戸テニスク 高砂ク		(4)	2	2	1/3	3
9	辻・桑原	尼崎ママテニスク	0		2	1	0/3	4
10	西口・本岡	ひまわりク 二見ク	(4)	(4)		1	2/3	2
11	酒井・近藤	加古川ク 芦屋クイーンズ	(4)	(4)	(4)		3/3	1

決勝リーグ

No. 1 No. 11
No. 5 No. 14

B	選手名	クラブ名	4	5	6	7	勝率	順位
4	川口・矢野	ひまわりク		(4)	3	(4)	2/3	2
5	下森・中尾	垂水テニスク	3		(4)	(4)	2/3	1
6	橋本・奥田	尼崎ママテニスク	(4)	2		(4)	2/3	3
7	川上・田中	朝霧レ	1	1	0		0/3	4

D	選手名	クラブ名	12	13	14	勝率	順位
12	池尾・加藤	宮っ子ク		(4)	3	1/2	2
13	熊懐・牧田	東神戸テニスク	1		2	0/2	3
14	山田・橋本	二見ク	(4)	(4)		2/2	1

決勝リーグ

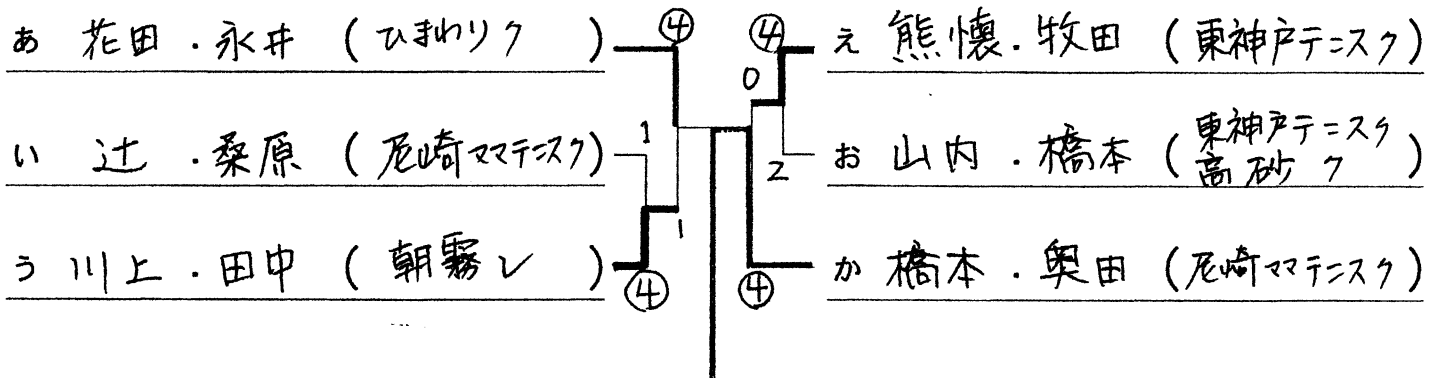
	選手名	クラブ名	1	2	3	4	勝率	順位
1	酒井・近藤	加古川ク 芦屋クイーンズ		(4)	2	(4)	2/3	2
2	山田・橋本	二見ク	2		(4)	(4)	2/3	3
3	久米・山口	明石レ	(4)	3		(4)	2/3	1
4	下森・中尾	垂水テニスク	0	3	1		0/3	4

1. 6-6 = ±0
2. 6-7 = -1
3. 7-6 = +1

5位決定戦リーグ

	選手名	クラブ名	5	6	7	8	勝率	順位
5	西村・有田	チームMAMA		(4)	0	(4)	2/3	2
6	川口・矢野	ひまわりク	2		2	(4)	1/3	3
7	池尾・加藤	宮っ子ク	(4)	(4)		(4)	3/3	1
8	西口・本岡	ひまわりク 二見ク	2	0	0		0/3	4

交流トーナメント



優勝 No.6 橋本・奥田 (尼崎ママテニスク)