

平成27年度



第35回近畿都市対抗レディースソフトテニス大会

日時 平成27年6月4日(木) 午前9:00

[予備日 6月11日(木)]

場所 兵庫県立明石公園テニスコート

主催 近畿ソフトテニス連盟
主管 兵庫県ソフトテニス連盟
後援 兵庫県教育委員会

Aゾーン

No	都市名	1	2	3	勝率	順位
		吹田市パール	加古川市	北葛城郡		
1	吹田市パール		③	②	2/2	1
2	加古川市	0		②	1/2	2
3	北葛城郡	1	1		0/2	3

Bゾーン

No	都市名	4	5	6	勝率	順位
		京都市スラッカー	高槻市	明石市		
4	京都市スラッカー		③	②	2/2	1
5	高槻市	0		②	1/2	2
6	明石市	1	1		0/2	3

Cゾーン

No	都市名	7	8	9	勝率	順位
		舞鶴市	橿原市	堺市フレッシュ		
7	舞鶴市		③	1	1/2	2
8	橿原市	0		0	0/2	3
9	堺市フレッシュ	②	③		2/2	1

Dゾーン

No	都市名	10	11	12	勝率	順位
		尼崎市	守山市	大阪市 旭		
10	尼崎市		③	③	2/2	1
11	守山市	0		0	0/2	3
12	大阪市 旭	0	③		1/2	2

Eゾーン

No	都市名	13	14	15	勝率	順位
		和歌山市A	豊中市	京都市京都女子		
13	和歌山市A		②	②	2/2	1
14	豊中市	1		②	1/2	2
15	京都市京都女子	1	1		0/2	3

Fゾーン

No	都市名	16	17	18	勝率	順位
		東大阪市	城陽市	和歌山市B		
16	東大阪市		②	1	1/2	2
17	城陽市	1		1	0/2	3
18	和歌山市B	②	②		2/2	1

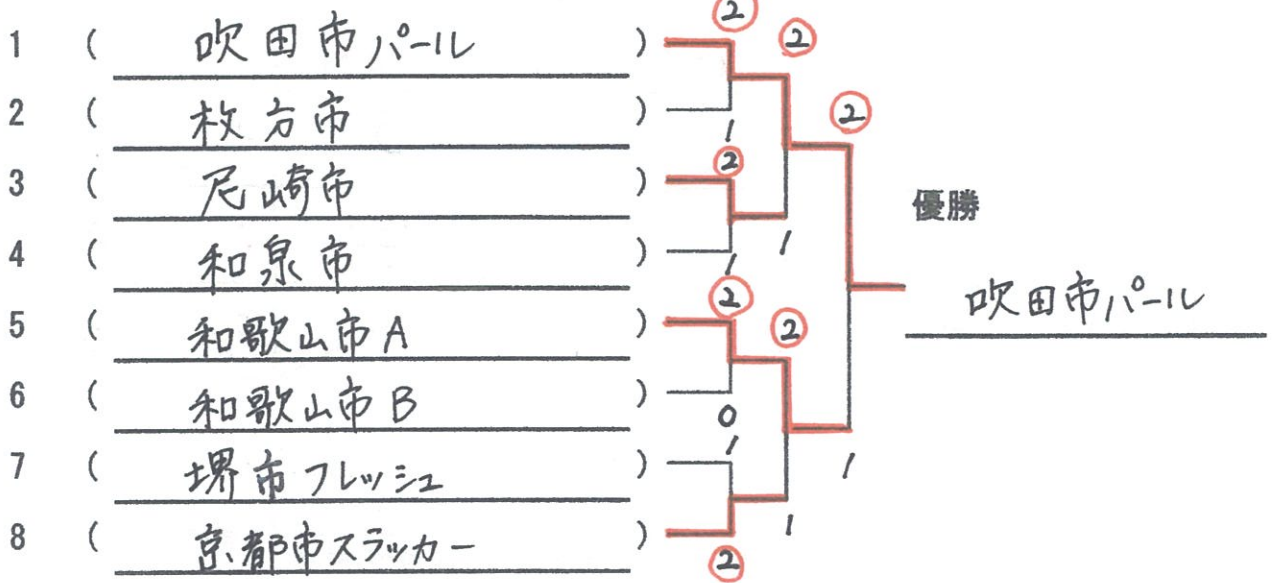
Gゾーン

No	都市名	19	20	21	勝率	順位
		枚方市	三木市	亀岡市		
19	枚方市		③	③	2/2	1
20	三木市	0		1	0/2	3
21	亀岡市	0	②		1/2	2

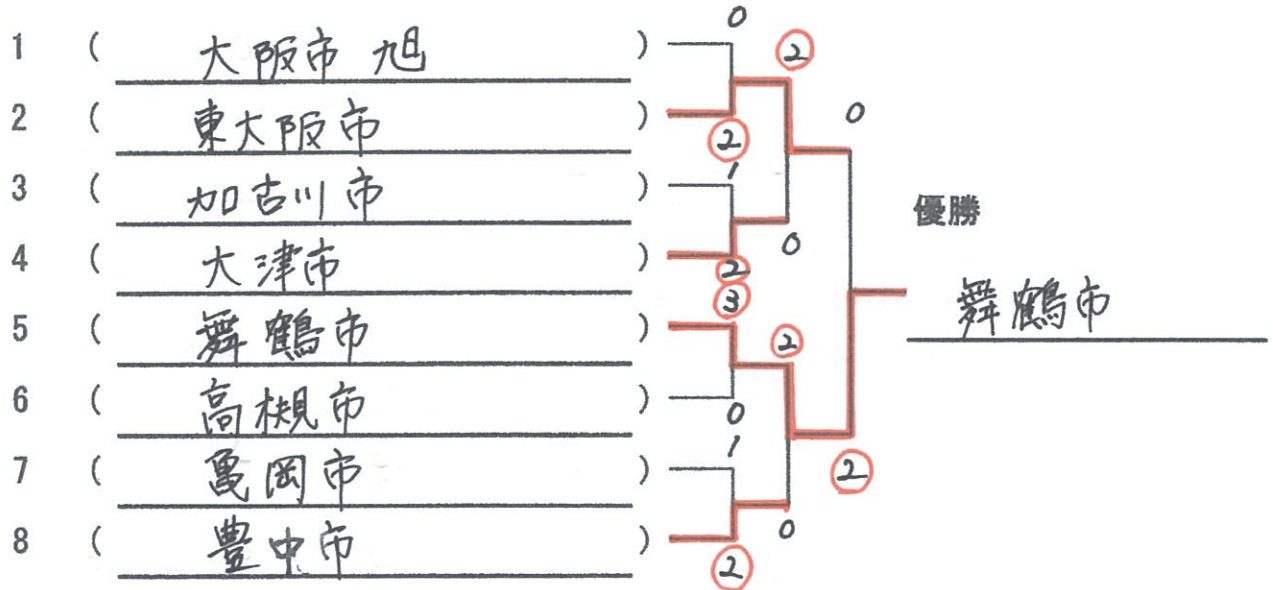
Hゾーン

No	都市名	22	23	24	勝率	順位
		和泉市	大和高田市	大津市		
22	和泉市		③	③	2/2	1
23	大和高田市	0		1	0/2	3
24	大津市	0	②		1/2	2

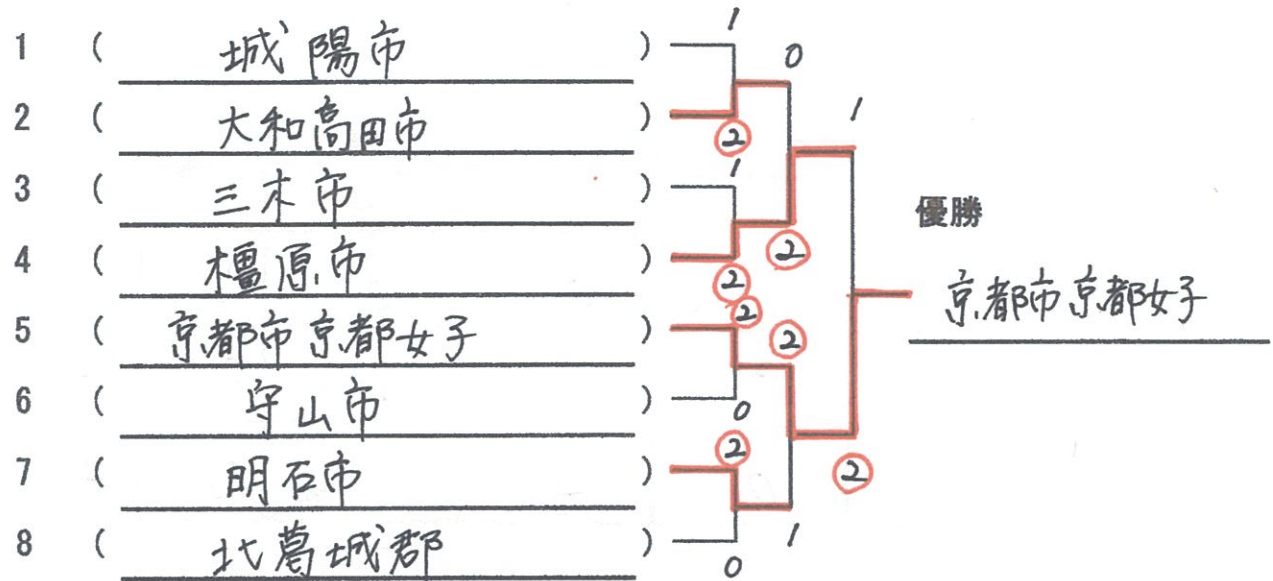
1位グループ決勝トーナメント



2位グループ決勝トーナメント



3位グループ決勝トーナメント



1位グループ優勝戦

(吹田市パール) ② - 1 (和歌山市A)
(高井・濱田) 1 - ④ (坂東田・小島)
(野口・本多) ④ - 1 (榎本・工藤)
(阪田・山本) ④ - 0 (山下・坂東あ)

2位グループ優勝戦

(東大阪市) 0 - ② (舞鶴市)
(根岸・北川) - (谷口・長崎)
(金子・安田) 3 - ④ (小谷・小川)
(仲川・奥山) 2 - ④ (打和・神社)

3位グループ優勝戦

(橿原市) 1 - ② (京都市京都女子)
(梶谷・岡田) ④ - 0 (乾・田中)
(宇杉・稗西) 2 - ④ (中野・島田)
(畠山・泉) 1 - ④ (豊田・岩井)

Aゾーン
1 吹田市パール

		氏名	
監督		山本 美樹	
1		高井 志保	
		本多 美香	
2		横山 由美	
		山本 美樹	
3		阪田 祐加	
		福丸 俊江	
4		村上 維久子	
		齋藤 美恵子	

佐藤 若子

野口 奈江
濱田 恵美子

Aゾーン
2 加古川市

		氏名	
監督		大野 敦代	
1		大野 敦代	
		吉田 京子	
2		早瀬 秀子	
		林 裕美	
3		三宅 恵	
		高木 和子	
4		木下 静枝	
		早坂 悦子	

Aゾーン
3 北葛城郡

		氏名	
監督		坂口 美喜代	
1		坂口 美喜代	
		林 久二子	
2		鈴鹿 美穂子	
		野田 洋子	
3		中澤 恵	
		寒川 みちる	
4			

Bゾーン
4 京都市スラッカー

		氏名	
監督		黒川 幸子	
1		水津 るり子	
		古野 麻里	
2		亀岡 乃利子	
		村上 容子	
3		山内 しおり	
		黒川 幸子	
4		伊東 悦子	

Bゾーン
5 高槻市

		氏名	
監督		大田 純子	
1		武内 美佐子	
		政本 美和子	
2		高木 洋子	
		木下 初美	
3		加藤 りつ子	
		杉本 佳子	
4		藤田 真理子	
		山下 啓子	

Bゾーン
6 明石市

		氏名	
監督		山田 美和子	
1		近藤 綾子	
		山田 美和子	
2		長井 容子	
		正垣 代志恵	
3		池澤 真衣	
		中野 小百合	
4			

Cゾーン
7 舞鶴市

		氏名	
監督		野村 和美	
1		小谷 洋子	
		小川 桂子	
2		谷口 翔子	
		柴田 智美	
3		打和 久美子	
		神社 純子	
4		野田 汐莉	
		村上 秀子	

長崎 華美

Cゾーン
8 橿原市

		氏名	
監督		花井 陽子	
1		梶谷 由美	
		畠山 智恵美	
2		宇杉 美幸	
		稗西 靖子	
3		泉 伸子	
		岡田 美登子	
4		花井 陽子	

Cゾーン
9 堺市フレッシュ

		氏名	
監督		仲林 陽子	
1		澤崎 春美	
		森本 佳世	
2		島田 珠美	
		片岡 さおり	
3		安藤 美佐代	
		仲林 陽子	
4			

福田 麻子

寺山 恭代

Dゾーン
10 尼崎市

		氏名	
監督		山崎 節子	
1		中本 優紀	
		小谷 妙子	
2		戸川 美沙	
		坂東 艶子	
3		辻 美樹	
		是澤 育子	
4		山崎 節子	
		松下 香代子	

早野 涼子

Dゾーン
11 守山市

		氏名	
監督		加藤 眞喜子	
1		根上 律子	
		加藤 眞喜子	
2		中山 早苗	
		御堂島 純子	
3		奥村 深雪	
		鹿島 真夕美	
4		藤木 幸	
		菊池 早苗	

Dゾーン
12 大阪市 旭

		氏名	
監督		中辻 孝子	
1		中辻 孝子	
		吉川 有可里	
2		間 京子	
		山本 順子	
3		吉田 智佳	
		浅井 貴子	
4			

中村 かわり

Eゾーン
13 和歌山市A

	氏名	
監督	坂東 あつみ	
1	坂東 由梨	
	小島 真友子	
2	榎本 恵子	
	工藤 恵美	
3	坂東 あつみ	
	山下 千鶴	
4		

Eゾーン
14 豊中市

	氏名	
監督	山崎 真喜子	
1	白川 洋子	
	松本 日奈子	
2	安田 弘美	
	又賀 美左子	
3	城下 由美子	
	山崎 真喜子	
4	堀口 美恵子	

Eゾーン
15 京都市京都女子

	氏名	
監督	乾 真樹子	
1	中野 泰子	
	田中 由美子	
2	豊田 佐千子	
	島田 藍	
3	川畑 遥香	
	乾 真樹子	
4		

岩井真理子

Fゾーン
16 東大阪市

	氏名	
監督	原 真弓	
1	根岸 亜矢	
	金子 靖代	
	仲川 里美	
2	中谷 真佐美	
	奥山 薫	
3	安田 瑞希	
	北川 治子	
4	原 真弓	

Fゾーン
17 城陽市

	氏名	
監督	細江 寿恵子	
1	黒野 真紀	
	上田 よし子	
	藤原 まち代	
2	柴田 ツヤ子	
	小西 奈津代	
3	中西 由美	
4		

Fゾーン
18 和歌山市B

	氏名	
監督	田中 好美	
1	長田 拓子	
	西山 ふみ子	
	池下 明子	
2	伊澤 雅子	
	西出 富美	
3	稲毛 智子	
4		

Gゾーン
19 枚方市

	氏名	
監督	波戸 佳子	
1	蜂谷 直美	
	井村 玲子	
	財賀 輝美	
2	波戸 佳子	
	服部 直美	
3	本山 史恵	
	野村 直美	
4	茅根 まゆみ	

Gゾーン
20 三木市

	氏名	
監督	東 なるみ	
1	古川 淑子	
	村上 正恵	
	西村 光子	
2	松本 正子	
	山本 晶子	
3	東 なるみ	
4		

Gゾーン
21 亀岡市

	氏名	
監督	吉村 敬子	
1	吉村 敬子	
	加藤 由美子	
	山本 牧子	
2	長嶋 悦子	
	竹中 弓野	
3	湯浅 幸代	
4		

澤尾 29歳

Hゾーン
22 和泉市

	氏名	
監督	丸山 あゆみ	
1	丸山 あゆみ	
	成田 扶美代	
	平八重 和子	
2	藤田 貴美	
	田所 めぐみ	
3	三井 沙江佳	
	佐々木 容子	
4	木村 けい子	

Hゾーン
23 大和高田市

	氏名	
監督	櫻根 香津子	
1	杉山 真由美	
	櫻根 香津子	
	中本 朝子	
2	井口 治美	
	安居 みか	
3	吉村 和子	
4		

Hゾーン
24 大津市

	氏名	
監督	太田 みどり	
1	小山 知佳代	
	山本 千加子	
	松井 安子	
2	井口 由美子	
	古川 千津子	
3	上門 美登利	
	村田 敏子	
4	野本 久美子	

太田みどり

近畿都市対抗レディースソフトテニス大会決勝記録 (その2)

回 年月日	優勝	スコア	準優勝
平成19年度 第27回 19.6.7	和歌山市 榎本・坂東・坂井 西山・八代・七星 堀江	②-0	京都市洛南 パーソンズ 亀井・馬殿・井上 田中・上路・村上 新庄
平成20年度 第28回 20.6.5	吹田市パール 福丸・山本・田中 宮辻・野口・村上 福島・佐藤	③-0	堺市ポピーズ 安藤・大久保・前田 久富・久賀・村井 氏原・澤崎
平成21年度 第29回 21.6.4	吹田市パール 佐藤・福丸・宮辻 福島・村上・小山 山本・小林・園田	②-1	和歌山市A 榎本・上村・坂井 山下・西山・八代
平成22年度 第30回 22.6.3	吹田市パール 福丸・村上・阪田 宮辻・横山・山本 福島・吉村	②-0	京都市 アラフォー 水津・古野・亀岡 村上・丸山・黒川 田中・宮崎
平成23年度 第31回 23.6.2	吹田市パール 吉川・宮辻・福島 村上・横山・濱田 福丸・渡辺	②-0	京都市 アラフォー 亀岡・村上・井手 丸山・水津・古野 黒川・宮崎
平成24年度 第32回 24.6.7	吹田市パール 吉川・宮辻・横山 村上・福丸・山本 阪田	②-0	京都市 アラフォー 亀岡・村上・水津 黒川・宮崎・古野 井手
平成25年度 第33回 25.6.6	東大阪市 根岸・岸田・仲川 奥山・抜田・北川 金子	②-1	吹田市パール 高井・宮辻・横山 村上・福丸・山本 濱田
平成26年度 第34回 26.6.5	吹田市パール 横山・宮辻・高井 村上・福丸・山本	②-0	和泉市 野口・丸山・成田 田中・岩切・平八重 藤田・田所・三井
平成27年度 第35回 27.6.4	吹田市パール 山本・高井・本町 佐藤・阪田・野口 濱田・斎藤	②-1	和歌山市A 坂東・坂東由・小島 榎本・工藤・山下