

平成30年度

第10回 三田Jr. ソフトテニス クラブ対抗戦

チャンピオンズカップ

GOSEN杯 チャレンジカップ

大会結果

日時 平成30年11月24日(土)

9時 開会式

場所 三木市 吉川総合公園テニスコート

種目 小学生団体戦 (男子・女子混合)

小学生以下団体戦 (男子・女子混合)

主催 三田ジュニアソフトテニスクラブ

後援 吉川クラブ

協賛 (株)ルーセント・(株)ゴーセン

ミズノ(株)・SWING



三田市マスコットキャラクター
『キッピー』

チャンピオンズカップ 予選リーグ

▲ ブロック

No.	チーム名	1	2	3	勝数	得失	順位
1	姫路 A		③	②	2		1
2	洲本 B	0		0	0		3
3	田辺	1	③		1		2

■ ブロック

No.	チーム名	4	5	6	勝数	得失	順位
4	豊川クラウン A		③	③	2		1
5	九度山 B	0		1	0		3
6	淡路	0	②		1		2

● ブロック

No.	チーム名	7	8	9	勝数	得失	順位
7	堺市スポ少 A		0	②	1		2
8	北浜	③		②	2		1
9	尼崎	1	1		0		3

■ ブロック

No.	チーム名	10	11	12	勝数	得失	順位
10	上郡 A		③	③	2		1
11	河南JTC B	0		1	0		3
12	那賀川	0	②		1		2

■ ブロック

No.	チーム名	13	14	15	勝数	得失	順位
13	印南 A		③	0	1		2
14	西宮 B	0		0	0		3
15	甲府ストロング	③	③		2		1

■ ブロック

No.	チーム名	16	17	18	勝数	得失	順位
16	龍野 A		③	③	2		1
17	エナジーJSTC	0		②	1		2
18	シャイン トラスト A	0	1		0		3

● ブロック

No.	チーム名	19	20	21	勝数	得失	順位
19	岸和田 A		③	②	2		1
20	明石 B	0		1	0		3
21	善通寺JSC B	1	②		1		2

■ ブロック

No.	チーム名	22	23	24	勝数	得失	順位
22	和田山		③	②	2		1
23	多聞台	0		0	0		3
24	キノウエ A	1	③		1		2

■ ブロック

No.	チーム名	25	26	27	勝数	得失	順位
25	松阪 A		1	③	1		2
26	姫路 C	②		③	2		1
27	伊丹 B	0	0		0		3

■ ブロック

No.	チーム名	28	29	30	勝数	得失	順位
28	善通寺JSC A		1	0	0		3
29	印南 B	②		0	1		2
30	龍野 B	③	③		2		1

チャンピオンズカップ 予選リーグ

K ブロック

No.	チーム名	31	32	33	勝数	得失	順位
31	生野		②	③	2		1
32	丹波	1		1	0		3
33	河南JTC A	0	②		1		2

L ブロック

No.	チーム名	34	35	36	勝数	得失	順位
34	日高		0	②	1		2
35	堺市スポ少 B	③		②	2		1
36	西宮 A	1	1		0		3

M ブロック

No.	チーム名	37	38	39	勝数	得失	順位
37	三田		③	②	2		1
38	キノウエ B	0		③	1		2
39	シャイン トラスト B	1	0		0		3

N ブロック

No.	チーム名	40	41	42	勝数	得失	順位
40	九度山 A		③	③	2		1
41	東海	0		②	1		2
42	伊丹 A	0	1		0		3

O ブロック

No.	チーム名	43	44	45	勝数	得失	順位
43	明石 A		③	②	2		1
44	松阪 B	0		0	0		3
45	上郡 B	1	③		1		2

P ブロック

No.	チーム名	46	47	48	勝数	得失	順位
46	橋本		1	③	1		2
47	岸和田 B	②		②	2		1
48	洲本 A	0	1		0		3

Q ブロック

No.	チーム名	49	50	51	勝数	得失	順位
49	姫路 B		③	②	2		1
50	豊川クラウン B	0		②	1		2
51	泉南	1	1		0		3

チャンピオンズカップ 決勝トーナメント



チャンピオンズカップ 決勝

番号	チーム名	スコア	番号	チーム名
1	姫路 A	0 — ②	43	明石 A

本勝 裕人	2	④	③	三田 勇人
宮下 誠司				前川 遼
原 俊介	0	⑤	③	前川 愛生
藤田 怜恩				中谷 ももこ
米川 雅翔	—	—	—	中村 佳蓮
結城 琉衣				盛田 日陽里

GOSEN杯 チャレンジカップ 予選リーグ

Q ブロック

No.	チーム名	52	53	54	55	勝数	得失	順位
52	九度山 ジュニアC		③	②	②	3		1
53	キッピー	0		0	0	0		4
54	尼崎	1	③		1	1		3
55	善通寺JSC	1	③	②		2		2

S ブロック

No.	チーム名	56	57	58	勝数	得失	順位
56	伊丹		0	0	0		3
57	SAKAI ウルトラハニワーズ	③		1	1		2
58	かみごおり ジュニア	③	②		2		1

T ブロック

No.	チーム名	59	60	61	勝数	得失	順位
59	松阪		③	③	2		1
60	一宮	0		1	0		3
61	ちーたん	0	②		1		2

U ブロック

No.	チーム名	62	63	64	勝数	得失	順位
62	淡路		③	1	1		2
63	日高	0		1	0		3
64	和田山	②	②		2		1

V ブロック

No.	チーム名	65	66	67	勝数	得失	順位
65	明石Jr.		1	1	0		3
66	洲本瀬戸内 少年団	②		1	1		2
67	那賀川	②	②		2		1

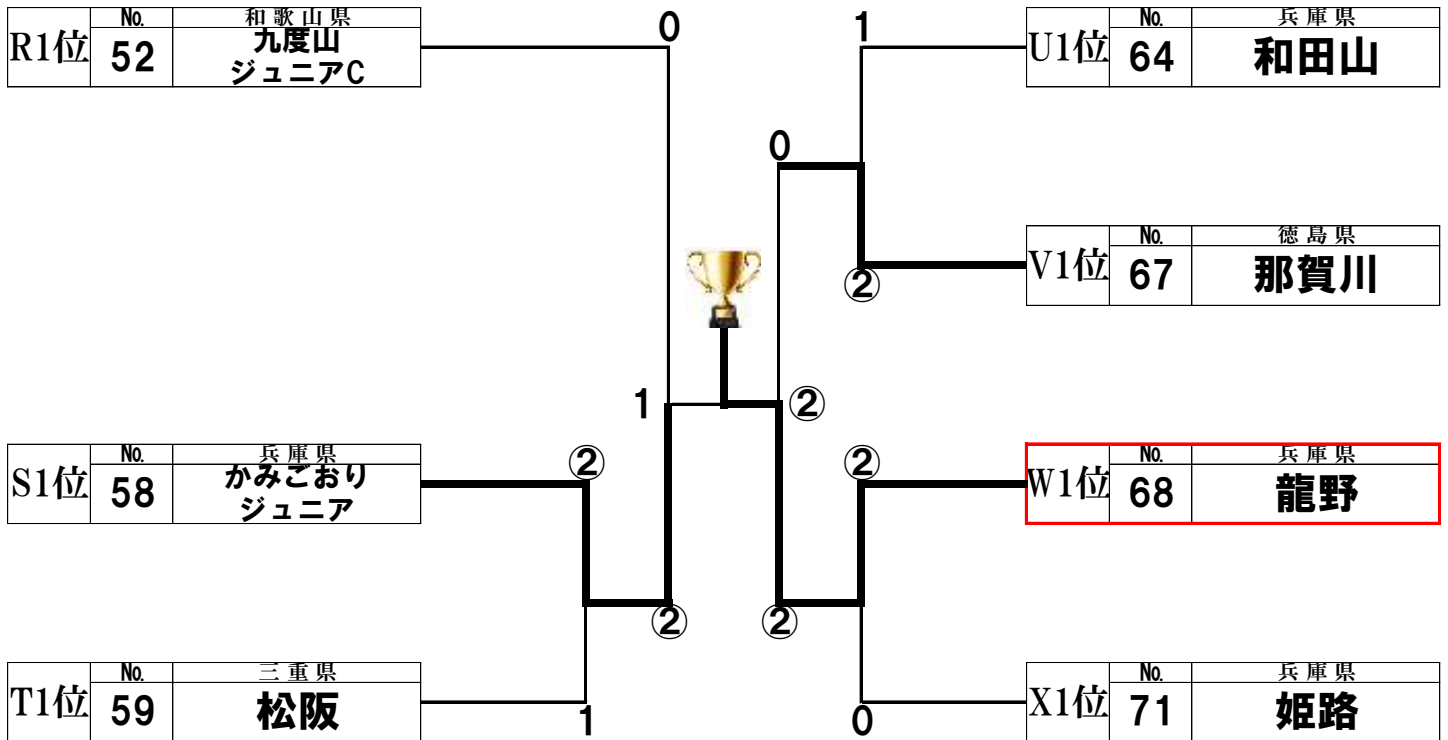
W ブロック

No.	チーム名	68	69	70	勝数	得失	順位
68	龍野		③	③	2		1
69	西宮	0		1	0		3
70	河南JTC	0	②		1		2

X ブロック

No.	チーム名	71	72	73	勝数	得失	順位
71	姫路		③	③	2		1
72	多聞台	0		1	0		3
73	シャトラ田吾作	0	②		1		2

GOSEN杯 チャレンジカップ 決勝トーナメント



GOSEN杯 チャレンジカップ 決勝

番号	チーム名	スコア	番号	チーム名
58	かみごおりジュニア	1 — ②	68	龍野

西村 奏駈	1	(6 — ⑧)	②	福田 一心
高上 慎矢				(⑤ — 3)
三浦 菜摘	0	(1 — ④)	②	佐治 心乃香
溝川 ゆりあ				(1 — ④)
山本 有華	②	(④ — 1)	0	井口 翔平
前川 栞里				(④ — 2)