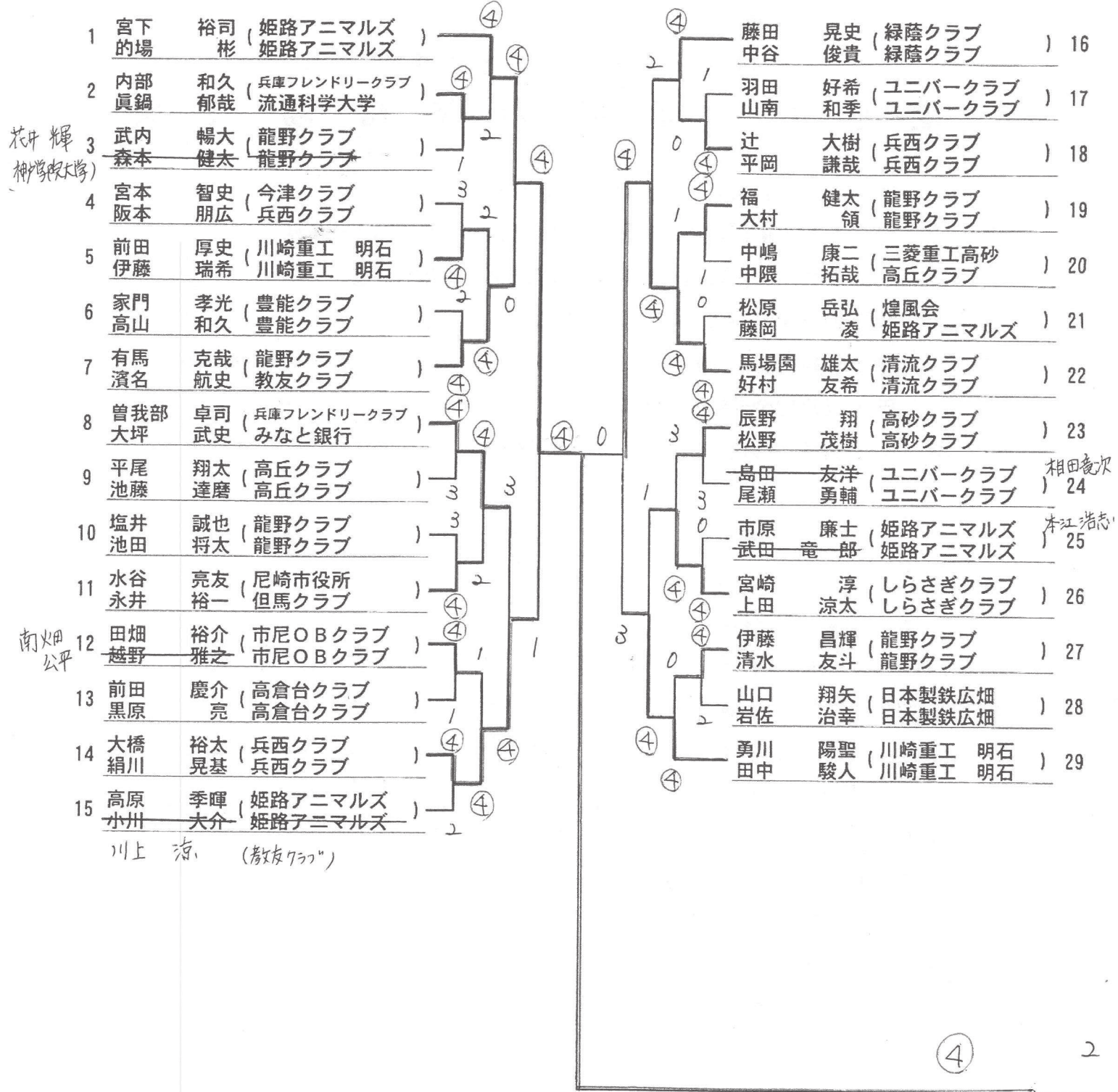


# 一般男子の部 (1)



優勝	1	宮下 的場	姫路アニマルズ
----	---	-------	---------

# 一般男子の部 (2)

No.	Player Name	Club	Points		Points	Player Name	Club	Points
30	松本 大輝	川崎重工 明石	④	}	④	和田 泰幸	姫路アニマルズ	45
	松田 祐二	川崎重工 明石			④		北見 和大	姫路アニマルズ
31	佐藤 雄希	加古川クラブ	3	}	④	増田 拓真	日本製鉄広畑	46
	西川 斗真	加古川クラブ				④	河瀬 魁斗	日本製鉄広畑
32	田口 潤	兵庫フレンドリークラブ	2	}	④	西田 誠	教友クラブ	47
	伊藤 一樹	伊丹クラブ			④		元井 太一	教友クラブ
33	佐々木 大樹	龍野クラブ	④	}	④	梶川 昌志	伊丹クラブ	48
	譽田 貴久	龍野クラブ			④		不動 大輝	伊丹クラブ
34	西山 祐樹	姫路アニマルズ	3	}	④	松本 圭佑	龍野クラブ	49
	西口 勘大	姫路アニマルズ			④		岡本 亮三	龍野クラブ
35	文字山 峻輔	清流クラブ	④	}	④	笹部 孝太	市尼OBクラブ	50
	坂本 龍天	清流クラブ			④		鈴木 達也	市尼OBクラブ
36	藤田 泰和	三木クラブ	④	}	④	児子 敦樹	緑蔭クラブ	51
	田口 亮	三木クラブ	0		④		井土 僚	緑蔭クラブ
37	小泉 慧	龍野クラブ	④	}	④	辻元 湜司	煌風会	52
	田中 一平	龍野クラブ			④		辻元 裕貴	煌風会
38	中村 祐輔	高丘クラブ	④	}	④	古川 尊生	龍野クラブ	53
	瀧本 雄太	教友クラブ			④		福岡 諒馬	龍野クラブ
39	石黒 智大	日本製鉄広畑	1	}	④	水谷 祐介	清流クラブ	54
	三木 智喬	日本製鉄広畑			④		村上 英也	清流クラブ
40	古田 尚也	姫路アニマルズ	④	}	④	古淵 敦史	兵庫フレンドリークラブ	55
	植山 尚平	姫路アニマルズ			④		谷添 剛士	兵庫フレンドリークラブ
41	竹本 悠	川崎重工 明石	2	}	④	滝谷 映児郎	姫路アニマルズ	56
	中尾 将人	川崎重工 明石			④		瀧井 晃裕	日本触媒
42	加藤 凌太	兵西クラブ	④	}	④	渡辺 拓也	高丘クラブ	57
	中林 英人	兵西クラブ			④		中谷 昌平	高丘クラブ
43	藤本 翔	龍野クラブ	④	}	④	山下 陽平	龍野クラブ	58
	安井 一真	龍野クラブ			④		堀 岳人	龍野クラブ
44	山田 淳	高砂クラブ	④	}	④	弘末 相楽	川崎重工 明石	59
	長野 健	デンソーテン			④		前田 晃良	川崎重工 明石

西村毅

小倉忠次