

令和 5年度 2023

# 第27回 近畿小学生選抜インドア ソフトテニス大会 (結果)

日時 令和 5年12月 9日(土) 開会式 8:30~  
個人戦 8:45~  
表彰式 ※順位が決定次第順次行う  
12月10日(日) 監督会議 8:10~  
団体戦 8:45~  
表彰式 ※順位が決定次第順次行う

場所 滋賀県・長浜バイオ大学ドームテニスコート 12面

種目 男子の部・女子の部 (個人戦・団体戦)

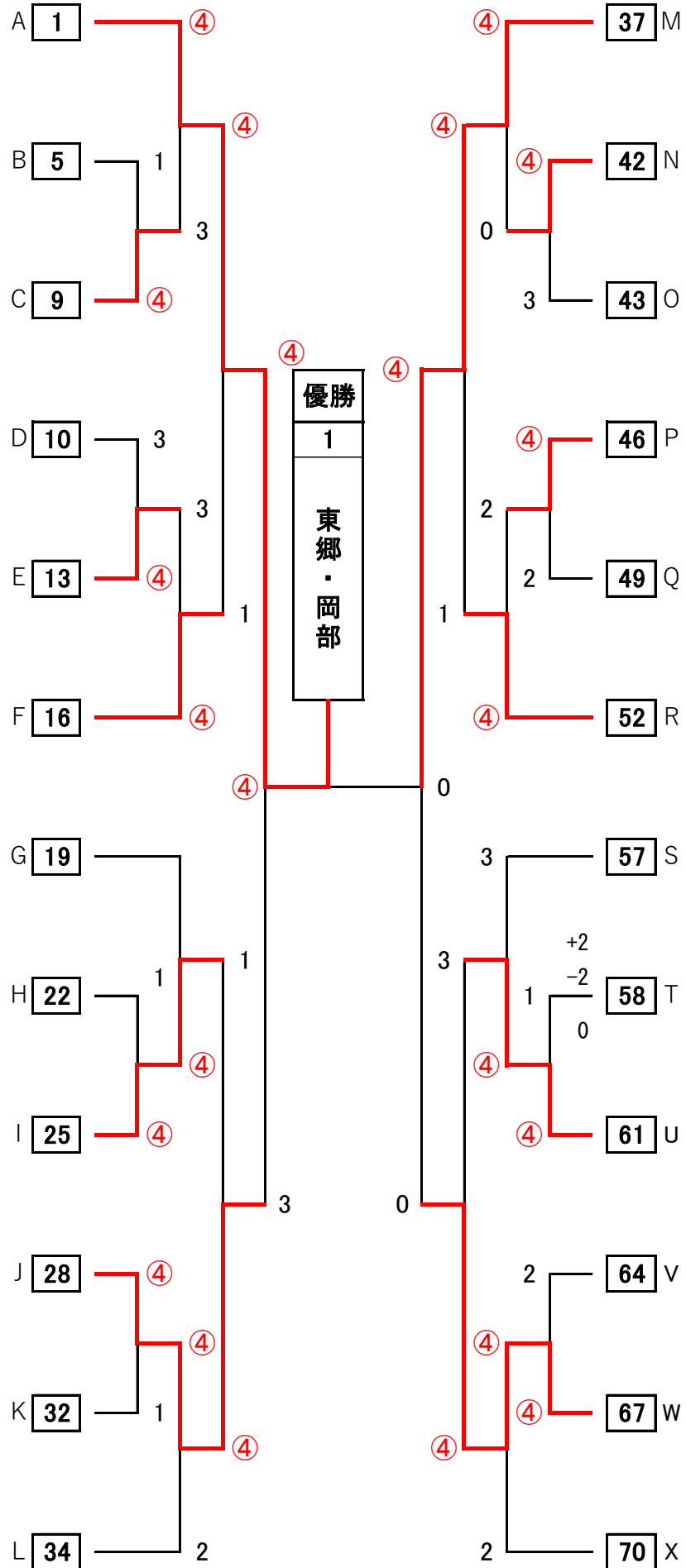
主催 近畿ソフトテニス連盟  
滋賀県ソフトテニス連盟

主管 近畿小学生ソフトテニス連盟

協賛 (順不同) ヨネックス (株)  
ミズノ (株)  
(株) ゴーセン  
(株) ルーセント  
ナガセケンコー (株)  
(株) ダンロップスポーツ  
マーケティング

男子:個人戦 ダブルス No.1

番号	選手名	団体名	カウント	順位
1	東郷・岡部	奈: 王寺ジュニア	0/0	③③ 1
2	堀・大村	兵: 北播磨ジュニア	0/0	③ 2
3	山下・金澤	和: 串本ジュニア	0/0	3
4	橋本・宮首	大: 泉南J/藤井寺J	2/0	③ 2
5	小池・山中	和: 金屋J/田辺STC	③/0	③ 1
6	岡本・山本	滋: 安曇川スポ少/水口J	0/1	3
7	梶谷・大杉	京: 八幡スポ少/クレイススポ少	③/0	0 2
8	田鍋・柏原	大: かなんJ/藤井寺J	1/0	0 3
9	江口・裏	奈: ニューウインズ/奈良USJ	③/③	1
10	粟田・國枝	滋: 蒲生スポ少	③/③	1
11	北野・西岡	大: 泉南ジュニア	0/0	0 3
12	土田・藤原	京: 福知山J/綾部J	1/③	2
13	石橋・田端	和: ゆうゆう/印南STC	③/③	1
14	長谷川・上田	兵: 龍野ジュニア	1/0	③ 2
15	若木・川原崎	滋: 大津J/安土スポ少	0/2	3
16	辻内・小河	兵: 明石ジュニア	③/③	1
17	斎藤・永松	奈: 桜井ガンバ	0/0	1 3
18	大塚・奥	京: 城陽ジュニア	0/③	2
19	志賀・稲垣	京: 綾部J/城陽J	③/③	1
20	木村・森山	和: 打田ジュニア	0/0	③ 2
21	若山・川越	滋: 安曇川スポ少	0/0	3
22	森田・浅岡	大: 堺市スポ少/かなんJ	③/③	1
23	神林・城井	奈: 生駒J/桜井ガンバ	1/1	1 3
24	小林・櫻井	兵: 和田山ジュニア	1/③	2
25	中島・森	和: 印南STC/橋本J	③/③	1
26	川村・川野	大: 阪南J/藤井寺J	0/0	0 3
27	兵頭・菅井	滋: 長浜STC/蒲生スポ少	0/③	2
28	荒川・中島	京: 宇治ジュニア	③/③	1
29	富士原・北浦	奈: ニューウインズ/奈良USJ	1/1	1 3
30	平田・本多	兵: 姫路ジュニア	2/③	2
31	黒田・賀喜	奈: 王寺ジュニア	③/0	R 3
32	福岡・中東	和: 橋本ジュニア	1/0	③ 1
33	口野・口野	大: 岸和田ジュニア	③/0	2
34	鳥谷・内形	兵: 姫路ジュニア	③/③	1
35	雲井・鶴谷	京: クレイスポ少	0/0	0 3
36	松田・中西	滋: 安土スポ少/蒲生スポ少	0/③	2



男子:個人戦 ダブルス No.2

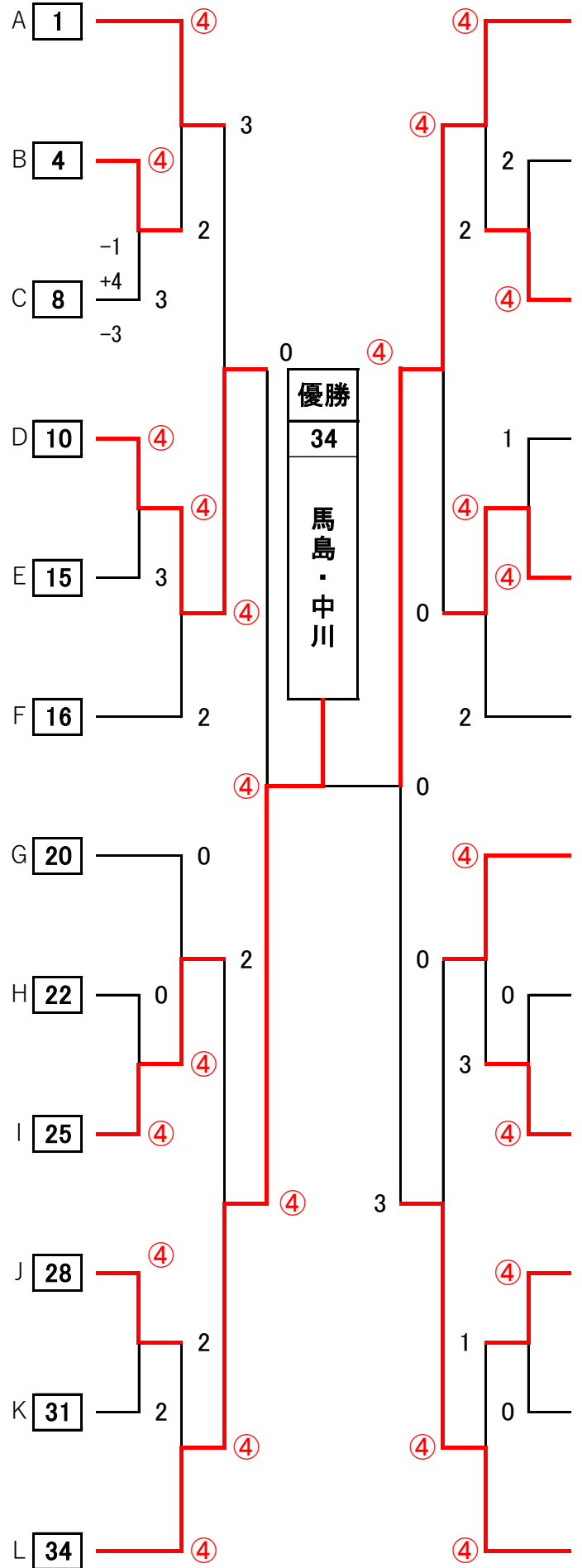
番号	選手名	団体名	カウント	順位
37	北野・那知上	奈: ニューウインズ/T・M	0/0	③③ 1
38	奥井・松井	滋: 長浜STC	0/1	3
39	中塚・三木	兵: 相生ジュニア	0/③	2
40	田中・木内	大: 泉南ジュニア	1/0	0 3
41	和崎・桑山	京: 亀岡J/福知山J	③/0	1 2
42	桐山・四宮	兵: 姫路ジュニア	③/③	1
43	野口・岩村	滋: 甲賀スポ少	③/③	1
44	濱地・山田	和: 印南STC/九度山J	0/0	③ 2
45	横田・木ノ脇	大: 藤井寺ジュニア	0/0	0 3
46	窪田・栗根	京: 宇治ジュニア	③/③	1
47	中西・筑紫	和: 貴志川J/金屋J	0/0	0 3
48	勝村・吉田	奈: 王寺J/T・M	1/③	2
49	南・松本	和: 日高ジュニア	③/③	1
50	前田・高山	京: 城陽ジュニア	2/0	0 3
51	大野・橋本	滋: 甲賀スポ少	0/③	2
52	持田・小屋畑	兵: 三田ジュニア	③/③	1
53	濱本・小林	奈: 高田ジュニア	0/0	③ 2
54	谷野・森田	大: 河南JTC	0/2	0 3
55	安達・谷口	大: 泉南ジュニア	③/1	1 2
56	前・芝	和: 田辺STC/新宮スポ少	0/0	0 3
57	中塚・山本	兵: 上郡J/伊丹J	③/③	1
58	田谷・高橋	滋: 新旭スポ少/伊香J	③/2	1
59	岡本・稲田	兵: 洲本J/尼崎J	0/0	③ 3
60	平岡・山口	京: 舞鶴ひまわり	③/2	2
61	久安・宮井	和: 新宮スポ少/L.C.C.	③/③	1
62	渡部・上田	奈: 高田ジュニア	1/0	0 3
63	廣瀬・百田	滋: 大津ジュニア	0/③	2
64	宮城・岩崎	京: 宇治ジュニア	③/③	1
65	岡野・高須賀	大: かなんジュニア	0/0	0 3
66	吉田・前川	滋: 長浜STC/大津J	0/③	2
67	吉井・眞崎	奈: 王寺ジュニア	③/③	1
68	川村・大西	京: 城陽ジュニア	1/0	③ 2
69	宮崎・隣	和: 田辺STC	0/0	0 3
70	細見・藤井	兵: 龍野J/明石J	③/③	1
71	川崎・吉井	奈: 王寺ジュニア	0/0	③ 2
72	久下・井本	大: 玉串J/藤井寺J	0/1	0 3



第27回近畿小学生選抜 インドアソフトテニス大会

女子:個人戦 ダブルス No.1

番号	選手名	団体名	カウント	順位
1	和田・辻田	兵: 上郡ジュニア	0 ③ ③	1
2	竹口・松永	大: 堺市スポ少	0 ③	2
3	猪岡・田場	奈: ニューウインズ	0 1	3
4	前川・山口	滋: 大津ジュニア	0 ③ ③	1
5	岡本・大倉	京: 城陽ジュニア	0 ③	3
6	宮崎・森	和: 田辺STC/印南STC	2 ③	2
7	井上・下辻	奈: 王寺ジュニア	0 ③ 2	2
8	福田・三井	兵: 相生J/上郡J	2 ③	1
9	津山・本庄	京: 八幡スポ少	③ 2	3
10	前田・松山	京: 舞鶴ひまわり	0 ③ ③	1
11	小池・江川	和: 金屋ジュニア	1 ③ 2	3
12	山本・成田	兵: 龍野ジュニア	2 ③	2
13	輪玉・石橋	和: 田辺STC/L.C.C.	0 ③ 0	2
14	中田・杉本	大: 堺市スポ少/かなんJ	0 ③ 0	3
15	小山・筒木	滋: 大津J/蒲生スポ少	③ ③	1
16	房野・村山	大: 堺市スポ少	0 ③ ③	1
17	里・喜寿	奈: 奈良USJ/生駒J	2 ③ 1	3
18	吉田・野田	滋: 長浜STC/大津J	0 ③	2
19	丸山・中平	和: 新宮スポ少	0 ③ ③	2
20	本並・中屋	兵: 西宮ジュニア	③ ③	1
21	眞田・野手	大: 河南JTC	0 0	3
22	浅井・保科	滋: 伊香スポ少	0 ③ ③	1
23	佐藤・野々村	大: 堺市スポ少	0 ③ 1	3
24	中田・田口	京: 舞鶴ひまわり	0 ③	2
25	間井谷・朝日	奈: 奈良USJ	0 ③ ③	1
26	小和田・五十嵐	京: 福知山J/舞鶴ひまわり	0 ③ 1	3
27	松井・石見	兵: 姫路ジュニア	2 ③	2
28	森本・谷口	奈: T・M	1 ③ ③	1
29	梅村・山本	滋: 安曇川スポ少	1 ③ 0	3
30	工藤・森	和: 田辺STC	1 ③	2
31	澤井・鷹峰	大: 堺市スポ少	0 ③ ③	1
32	長岡・高本	奈: ニューウインズ/高田J	1 ③	2
33	和久井・表	滋: 蒲生スポ少	0 1	3
34	馬島・中川	兵: 上郡J/伊丹J	0 ③ ③	1
35	山口・片岡	京: 城陽ジュニア	0 ③ 1	3
36	宮所・阪本	和: 日高ジュニア	0 ③	2



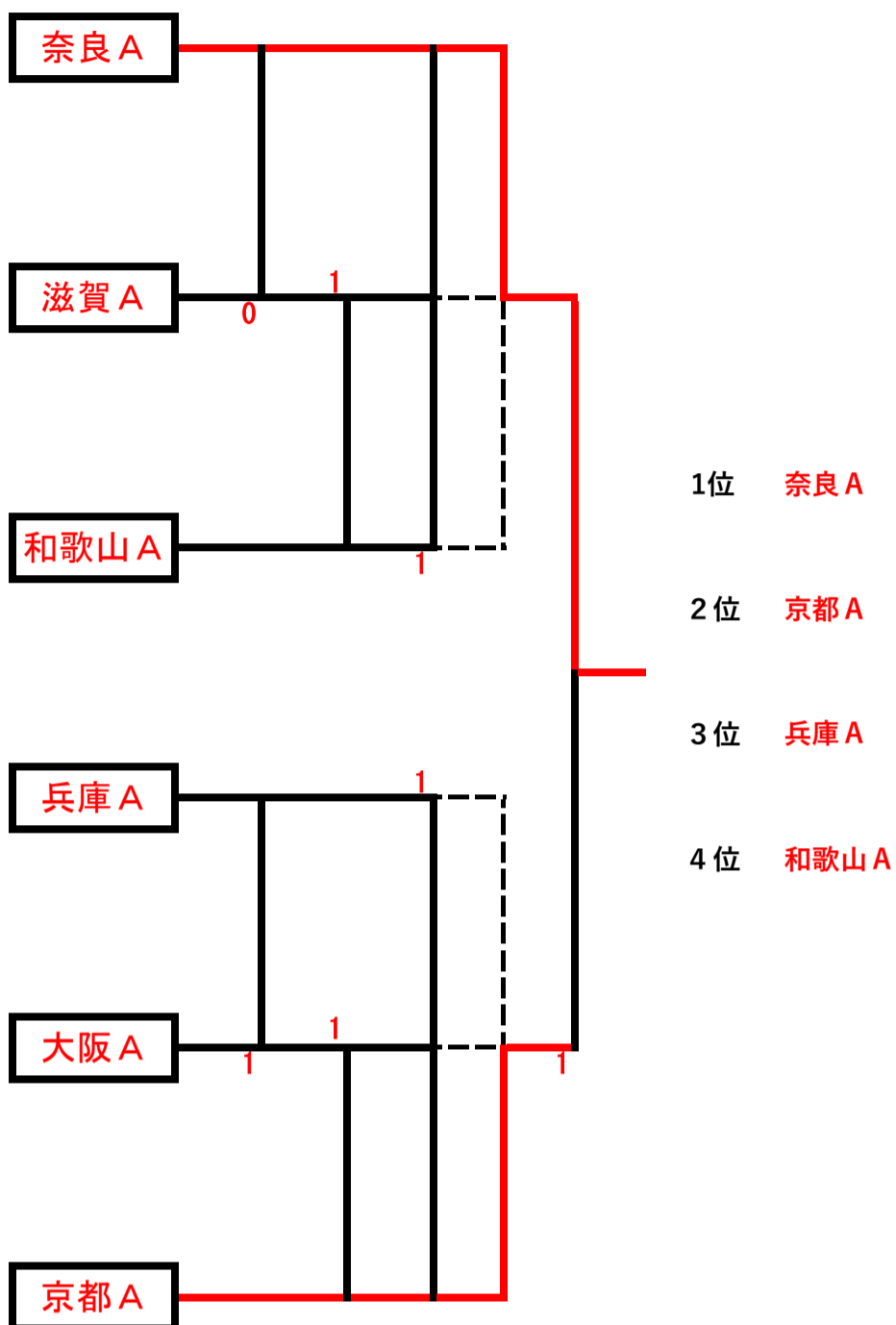
女子:個人戦 ダブルス No.2

番号	選手名	団体名	カウント	順位
37	真野・長方	兵: 上郡ジュニア	0 ③ ③	1
38	杉江・鍛冶本	滋: 大津ジュニア	1 ③	2
39	平石・牧野	京: 綾部ジュニア	0 2	3
40	濱田・井本	大: 藤井寺ジュニア	0 ③ 2	2
41	南谷・和田	奈: 高田ジュニア	0 ③ 2	3
42	山中・山下	和: 田辺STC	③ ③	1
43	鈴木・岡島	奈: ニューウインズ	0 ③ ③	1
44	片山・芝本	和: 印南STC	2 ③	2
45	今井・宮崎	滋: 蒲生スポ少	0 1	3
46	松上・玉置	和: 田辺STC	0 ③ ③	1
47	丸山・中西	兵: 明石ジュニア	1 ③	2
48	坂井・牛山	大: 岸和田J/玉串	1 0	3
49	細川・天野	京: クレイスポ少/綾部J	0 ③ 1	2
50	中橋・松村	大: 岸和田ジュニア	1 ③ 0	3
51	裏・栢森	奈: 奈良USJ	③ ③	1
52	保木・鈴木	滋: 安曇川スポ少	0 ③ ③	1
53	高田・米川	兵: 姫路ジュニア	0 ③	2
54	斎藤・森下	京: 福知山J/綾部J	0 1	3
55	土橋・松本	奈: T・M	0 ③ ③	1
56	中本・萱野	大: 阪南J/松原J	0 ③	2
57	秋山・松浦	和: 貴志川J/九度山J	0 0	3
58	岸川・岸川	滋: 大津ジュニア	0 ③ ③	1
59	岡田・大杉	京: クレイスポ少	0 ③ 1	3
60	平林・木下	兵: 相生ジュニア	1 ③	2
61	中田・屋宮	大: 堺市スポ少/かなんJ	0 ③ ③	1
62	山本・渡場	滋: 守山ジュニア	1 ③ 1	3
63	村上・細合	京: 綾部J/福知山J	2 ③	2
64	中江・津露	和: 日高J/L.C.C.	0 ③ ③	1
65	吉田・山本	兵: 姫路ジュニア	0 ③ 2	3
66	尾中・本田	奈: ニューウインズ	2 ③	2
67	西村・西村	京: 綾部ジュニア	0 ③ ③	1
68	大倉・内藤	奈: 桜井ガンバ	2 ③	2
69	小谷・村山	大: 堺市スポ少	0 0	3
70	天田・谷川	兵: 伊丹J/潮の香J	0 ③ ③	1
71	谷本・泉	和: 田辺STC	0 ③	2
72	金子・中田	滋: 守山J/大津J	0 1	3



## 団体戦 男子の部

	番号	チーム名		カウント		順位
A	1	奈良 A		③	③	1
	2	兵庫 C	0		③	2
	3	大阪 B	0	0		3
B	4	滋賀 A		③	②	1
	5	奈良 C	0		0	3
	6	兵庫 B	1	③		2
C	7	和歌山 A		③	③	1
	8	大阪 C	0		0	3
	9	京都 B	0	③		2
D	10	兵庫 A		③	③	1
	11	京都 C	0		1	3
	12	和歌山 B	0	②		2
E	13	大阪 A		③	③	1
	14	和歌山 C	0		1	3
	15	滋賀 B	0	②		2
F	16	京都 A		③	②	1
	17	滋賀 C	0		0	3
	18	奈良 B	1	③		2



## 決勝戦

(1) 奈良 A ② — 1 (16) 京都 A  
 眞崎・吉井 ④ — 1 榎谷・山口  
 東郷・岡部 ④ — 1 荒川・中島  
 北野・那知上 2 — ④ 窪田・栗根

## 3・4位決定戦

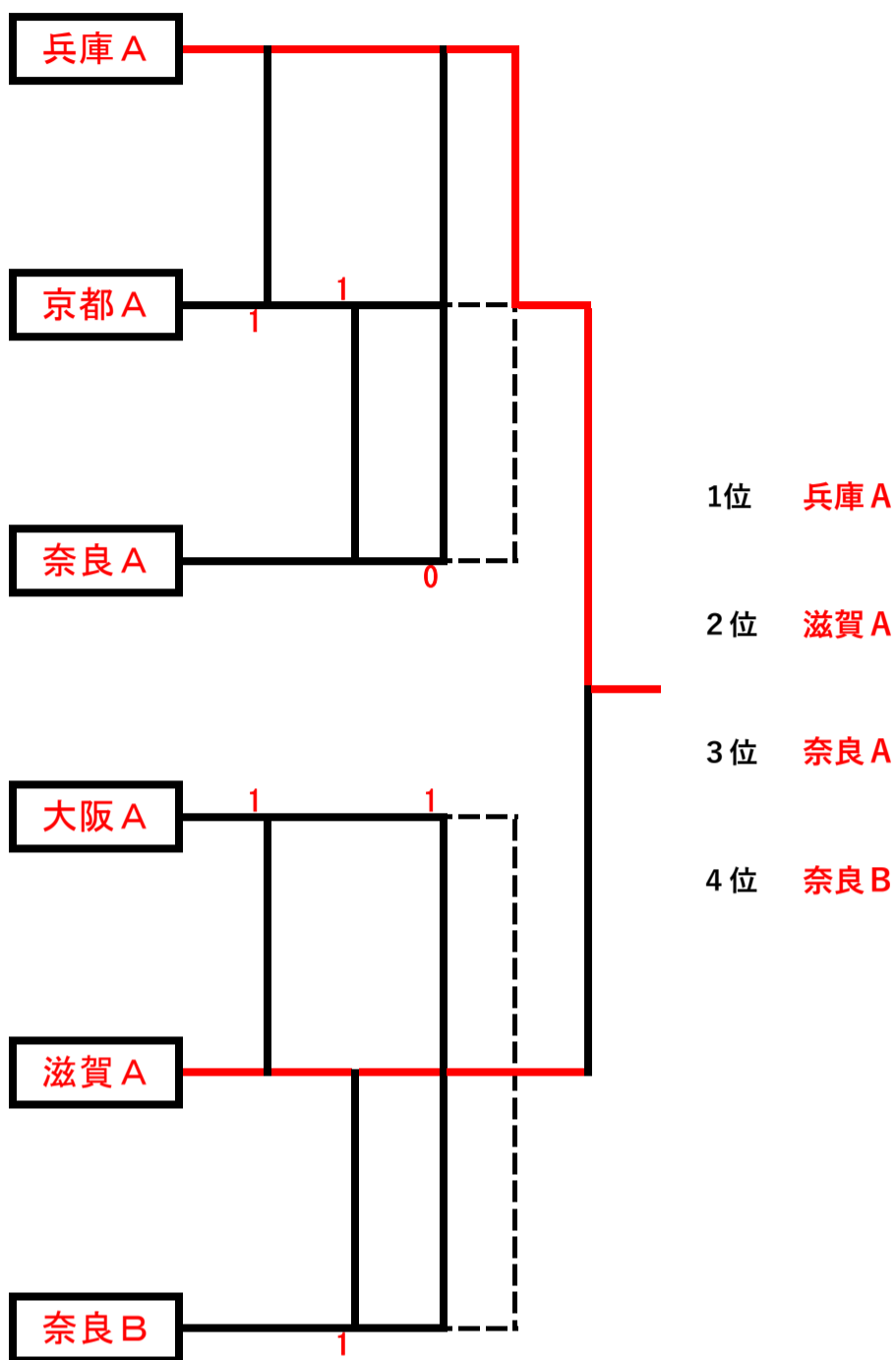
(7) 和歌山 A 0 — ② (10) 兵庫 A  
 石橋・田端 1 — ③ 小林・櫻井  
 宮井・松本 1 — ③ 細見・藤井  
 中島・森 —

コート	予選リーグ (5G)			1位リーグ (5G) 2面平行		
	第1試合	第2試合	第3試合	第1試合	第2試合	第3試合
1	1-2	2-3	1-3	A-B    B-C    A-C		
2	4-5	5-6	4-6			
3	7-8	8-9	7-9			
4	10-11	11-12	10-12	D-E    E-F    D-F		
5	13-14	14-15	13-15			
6	16-17	17-18	16-18			

※決勝戦と3・4位決定戦は放送します。

## 団体戦 女子の部

番号	チーム名	カウント	順位
A	1 兵庫 A	③ ②	1
	2 和歌山 C	0 ②	2
	3 滋賀 B	1 1	3
B	4 京都 A	③ ②	1
	5 兵庫 C	0 0	3
	6 和歌山 B	1 ③	2
C	7 奈良 A	③ ③	1
	8 滋賀 C	0 ②	2
	9 大阪 B	0 1	3
D	10 大阪 A	③ ②	1
	11 奈良 C	0 1	3
	12 兵庫 B	1 ②	2
E	13 滋賀 A	③ ③	1
	14 大阪 C	0 0	3
	15 京都 B	0 ③	2
F	16 和歌山 A	③ 1	2
	17 京都 C	0 0	3
	18 奈良 B	② ③	1



## 決勝戦

(1) 兵庫 A ② — 0 (13) 滋賀 A  
 谷川・天田 — 山口・浅井  
 真野・長方 ④ — 0 岸川(柚)・筒木  
 馬島・中川 ④ — 0 岸川(柑)・小山

## 3・4位決定戦

(7) 奈良 A ② — 0 (18) 奈良 B  
 井上・間井谷 ③ — 0 尾中・森本  
 鈴木・岡島 ③ — 0 裏・栢森  
 土橋・松本 —

コート	予選リーグ (5G)			1位リーグ (5G) 2面平行		
	第1試合	第2試合	第3試合	第1試合	第2試合	第3試合
7	1-2	2-3	1-3	A-B	B-C	A-C
8	4-5	5-6	4-6			
9	7-8	8-9	7-9	/		
10	10-11	11-12	10-12			
11	13-14	14-15	13-15	D-E	E-F	D-F
12	16-17	17-18	16-18			

※決勝戦と3・4位決定戦は放送します。