

関西マスタースゲームズ in HYOGO

第18回ひょうご生涯スポーツ大会

兵庫県ふれあい小学生ソフトテニス大会

大会結果

期 日 令和5年12月16日(土) 予備日12月23日(土)

会 場 神戸総合運動公園テニスコート

大会役員

名誉会長 齋藤 元彦
会 長 井ノ本 知明
副会長 高木 正皓 吉井 宏一郎 恒木 克仁
中田 進 尾山 基 林 省吾
小倉 陽子 船田 一彦
委員長 織邊 剛
委 員 芝地 康幸

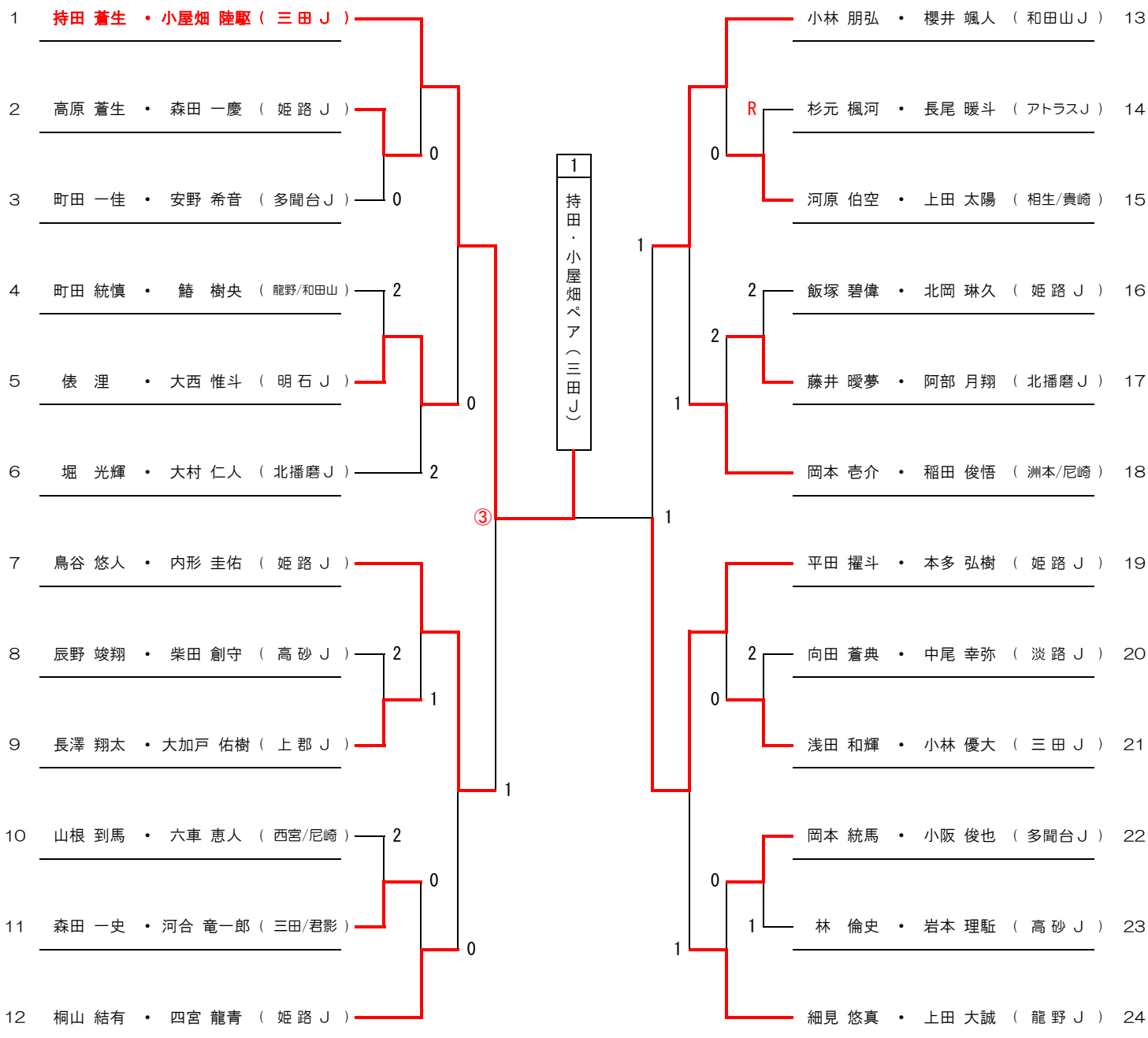
競技運営委員

運営委員長 芝地 康幸
運 営 委 員 金治 義昭 窪川 純子 森田 賢二
井上 創 森崎 俊夫 戸田 義人
友藤 章 川上 博 北浦 祐二
兵庫県ソフトテニス連盟理事

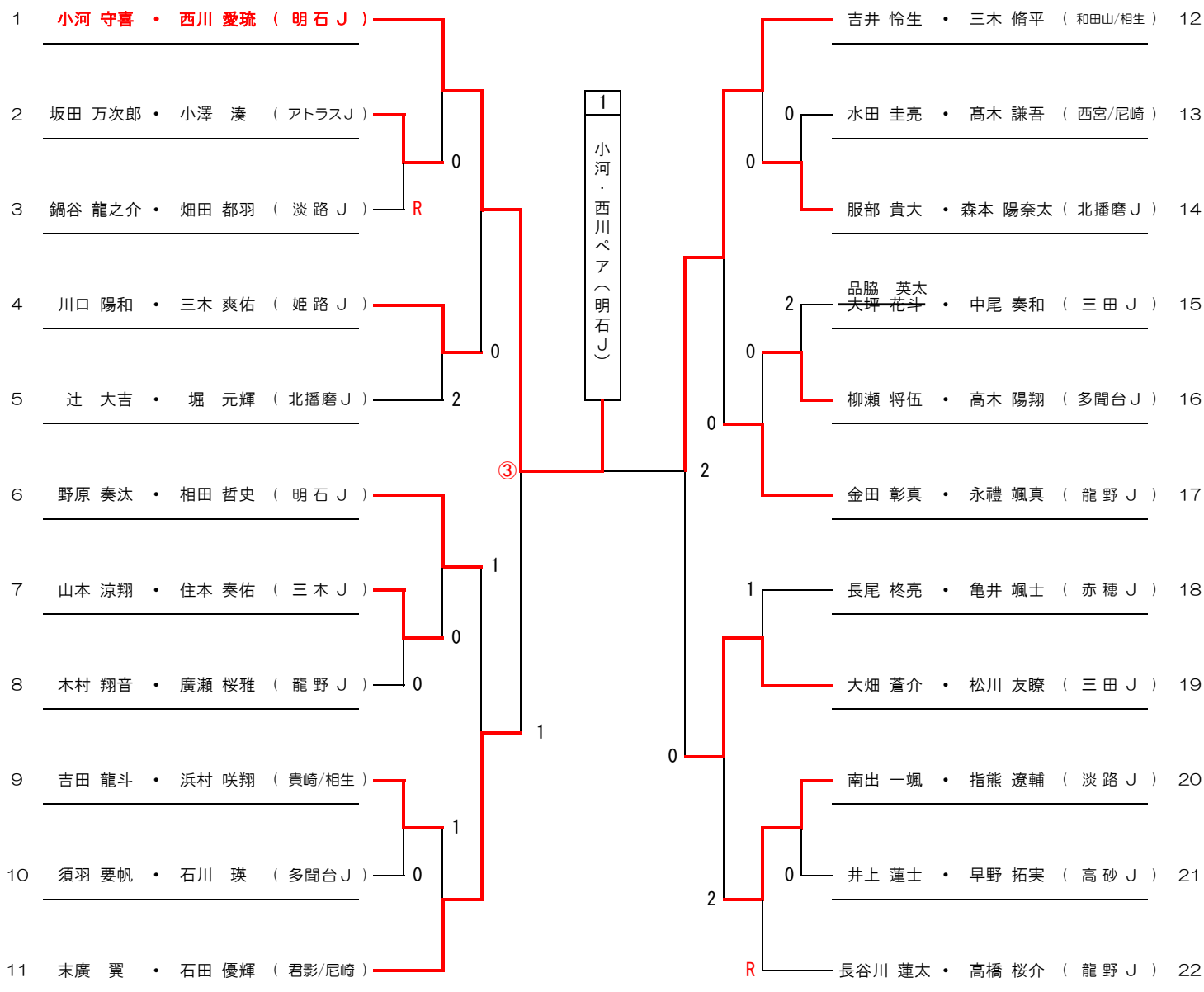
主催：ひょうご生涯スポーツ大会実行委員会

主管：兵庫県ソフトテニス連盟

[6 年 男 子 ト ー ナ メ ン ト]



[5 年 男 子 ト ー ナ メ ン ト]

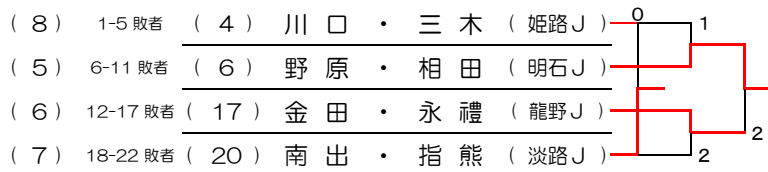


5年男子 順位戦

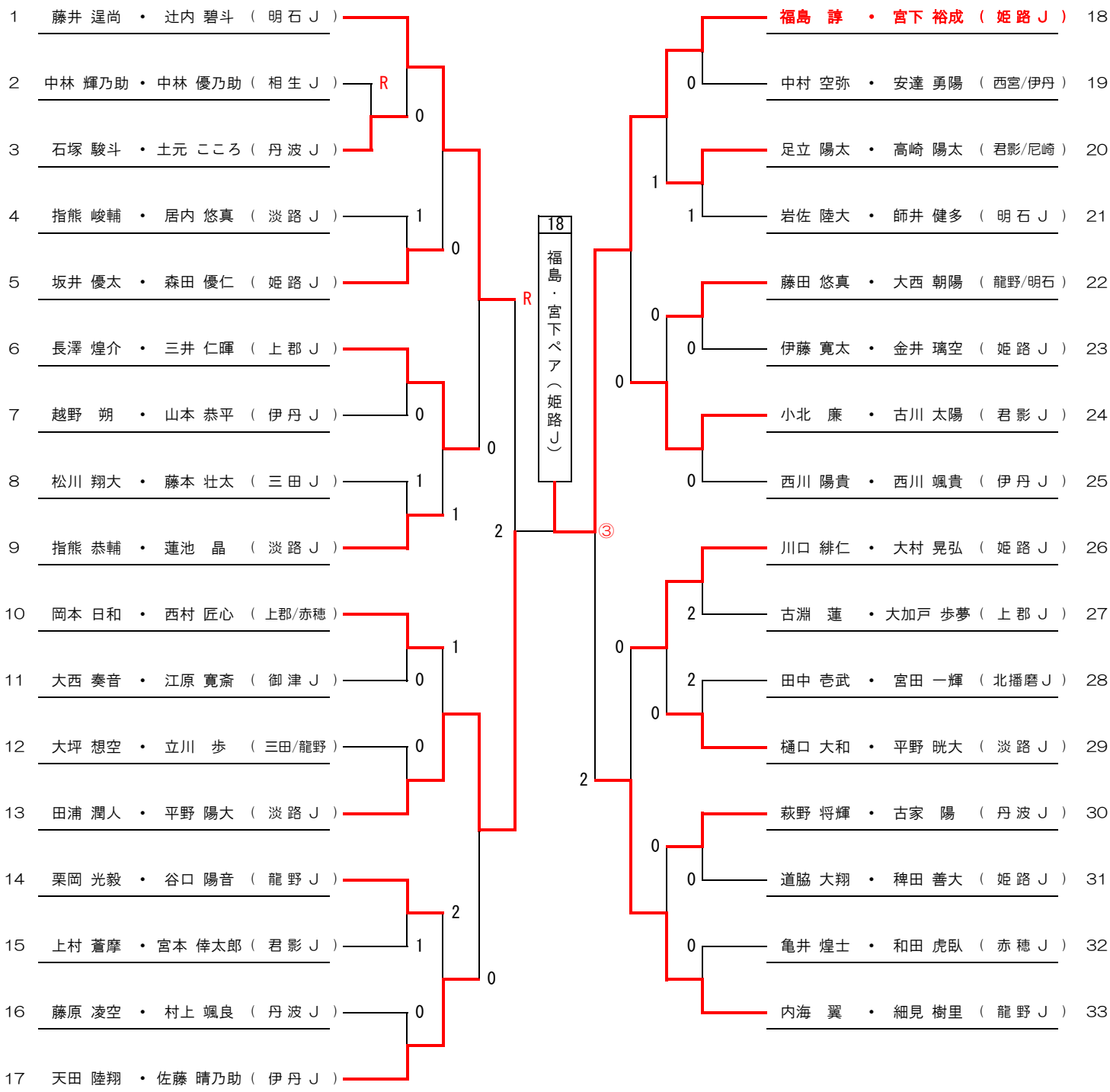
3・4位決定戦

(11) 末廣 ・ 石田 (君影/尼崎) ③ - 0 (19) 大畑 ・ 松川 (三田J)

(順位) 5~8位決定戦 (ベスト8敗者)



[4 年 以 下 男 子 ト ー ナ メ ン ト]

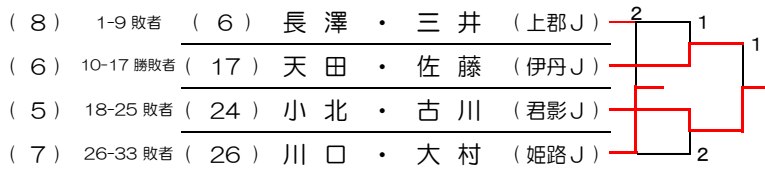


4 年 以 下 男 子 順 位 戦

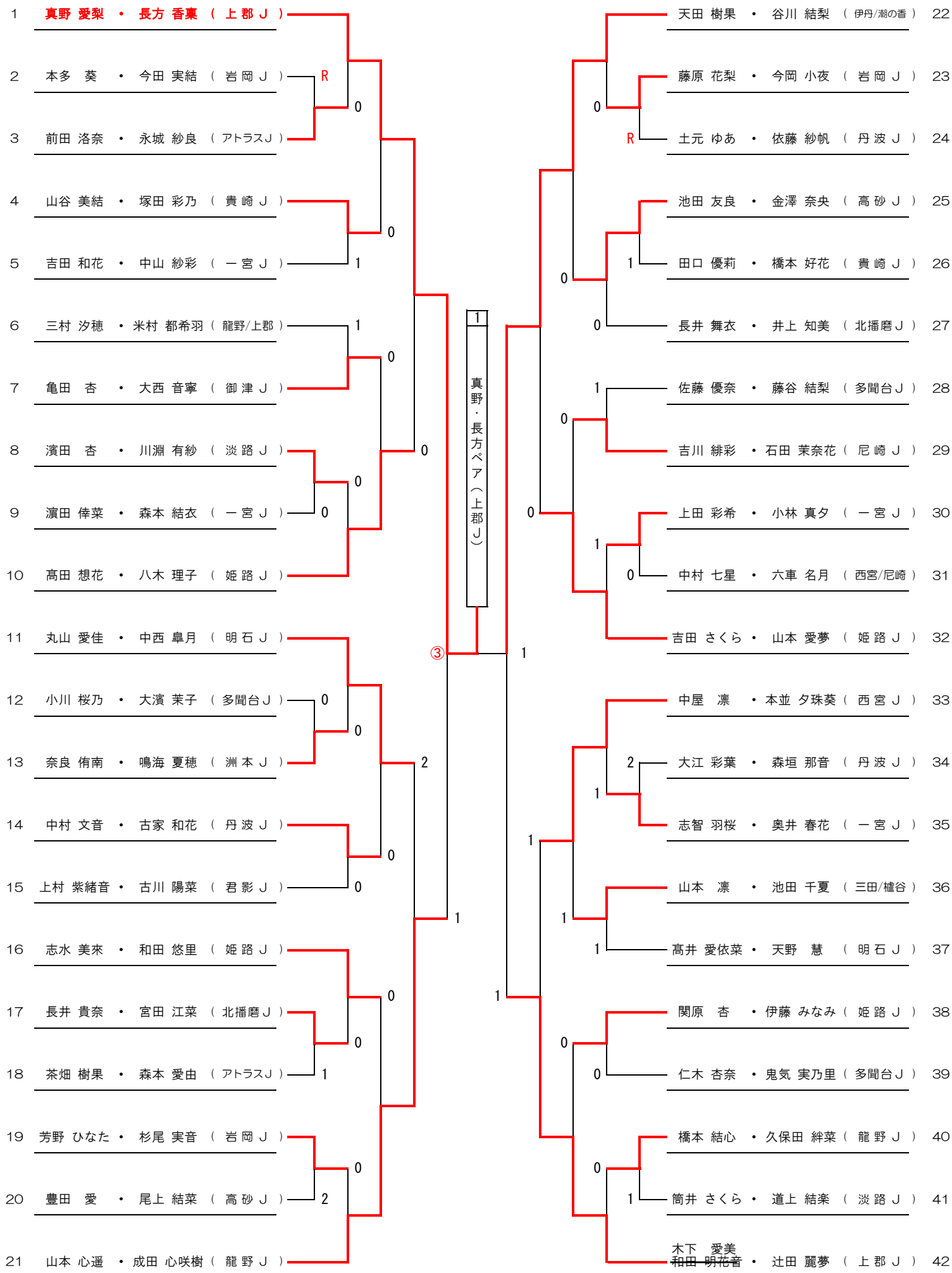
3・4位決定戦

(1) 藤井・辻内 (明石J) R - ③ (33) 内海・細見 (龍野J)

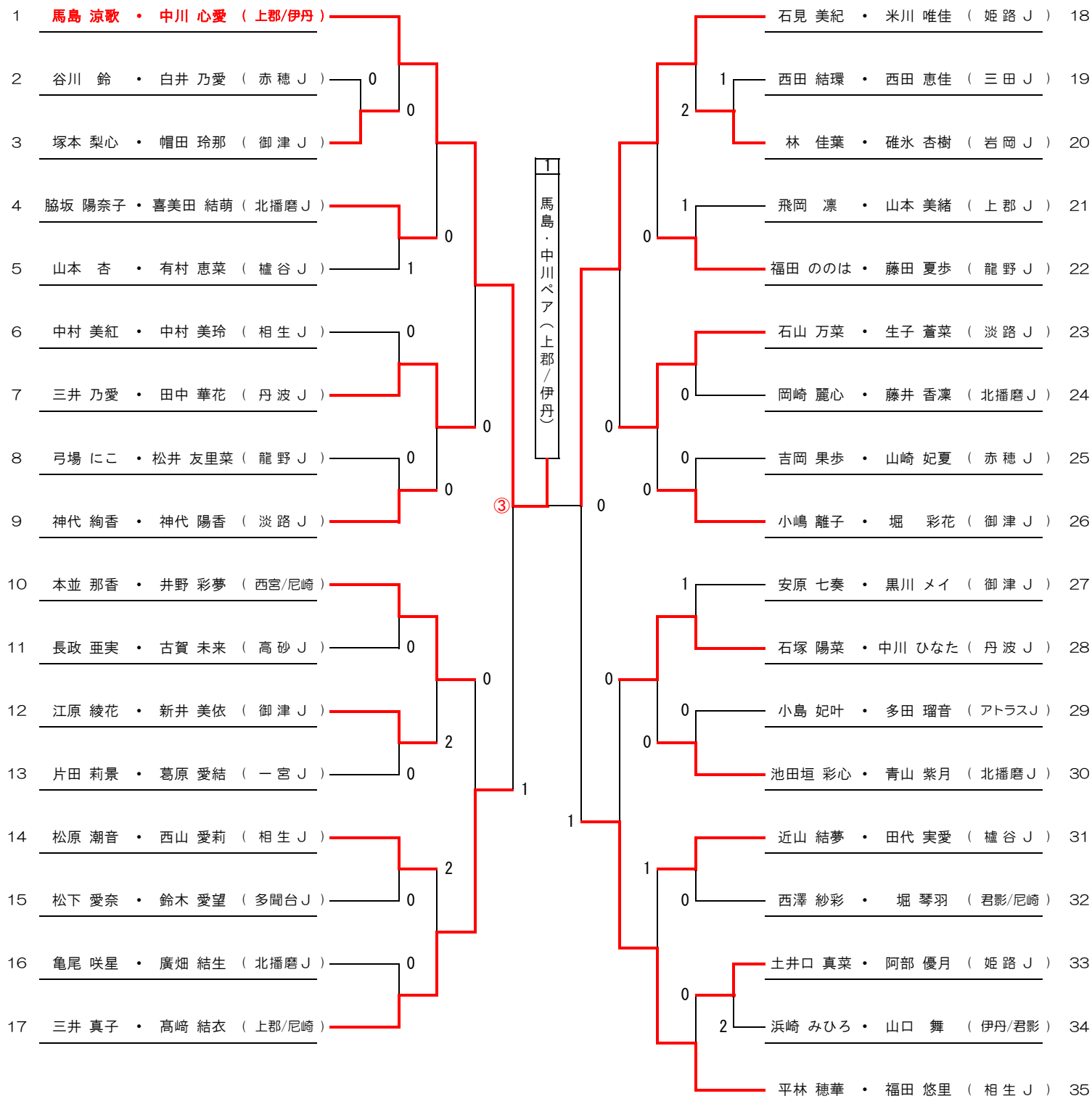
(順位) 5~8位決定戦 (ベスト8敗者)



[6年女子トーナメント]



[5年女子トーナメント]

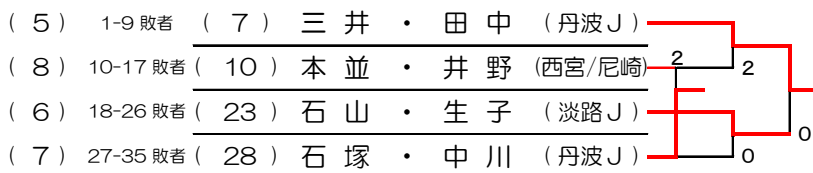


5年女子 順位戦

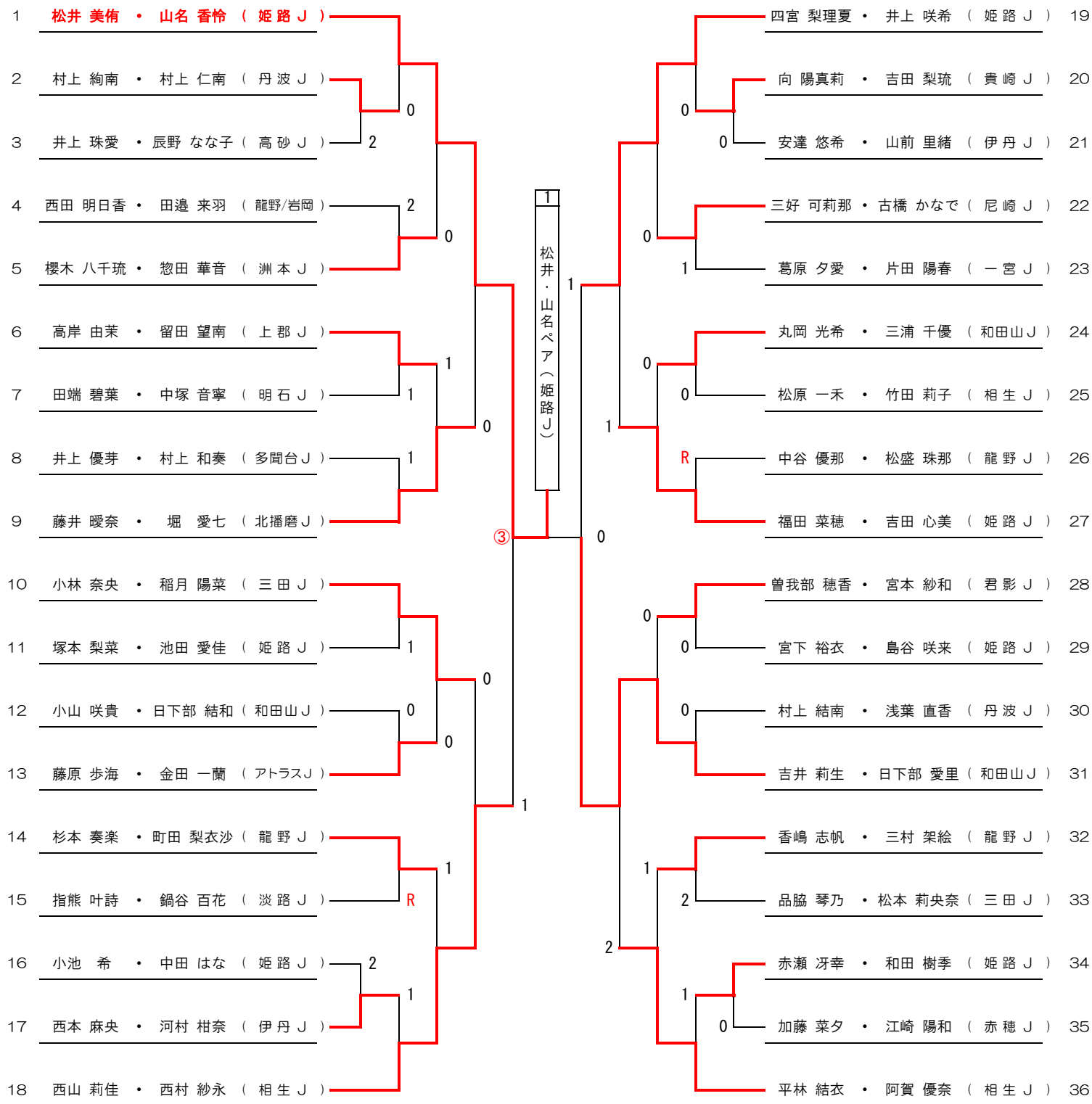
3・4位決定戦

(17) 三井・高崎 (上郡/尼崎) 2 - ③ (35) 平林・福田 (相生J)

(順位) 5~8位決定戦 (ベスト8敗者)



[4 年 以 下 女 子 ト ー ナ メ ン ト]



4 年 以 下 女 子 順 位 戦

3・4位決定戦
 (18) 西山・西村 (相生J) 0 - ③ (19) 四宮・井上 (姫路J)

(順位) 5~8位決定戦 (ベスト8敗者)



進行表

コート	1		2		3		4		5		6		7		8	
審判	1. 馬島・中川		18. 石見・米川		35. 平林・福田		1. 松井・山名		19. 四宮・井上		1. 真野・長方		21. 山本・成田		22. 天田・谷川	
1	女5 1回戦	2-3	女5 1回戦	19-20	女5 1回戦	33-34	女4 1回戦	2-3	女4 1回戦	20-21	女6 1回戦	2-3	女6 1回戦	19-20	女6 1回戦	23-24
2	女5 2回戦	4-5	女5 2回戦	21-22	女4 2回戦	4-5	女4 1回戦	16-17	女4 1回戦	34-35	女6 1回戦	8-9	女6 1回戦	40-41	女6 1回戦	25-26
3	女5 2回戦	6-7	女5 2回戦	23-24	女4 2回戦	14-15	女4 2回戦	6-7	女4 2回戦	22-23	女6 1回戦	12-13	女6 1回戦	17-18	女6 1回戦	30-31
4	女5 2回戦	12-13	女5 2回戦	29-30	女5 2回戦	31-32	女4 2回戦	8-9	女4 2回戦	24-25	女6 2回戦	1-3	女6 1回戦	34-35	女6 2回戦	22-24
5	女5 2回戦	1-3	女5 2回戦	18-20	女5 2回戦	14-15	女4 2回戦	12-13	女4 2回戦	30-31	女6 2回戦	4-5	女6 2回戦	19-21	女6 2回戦	25-27
6	女5 2回戦	8-9	女5 2回戦	25-26	女4 2回戦	32-33	女4 2回戦	1-3	女4 2回戦	19-21	女6 2回戦	6-7	女6 2回戦	40-42	女6 2回戦	28-29
7	女5 2回戦	10-11	女5 2回戦	27-28	女4 2回戦	34-36	女4 2回戦	16-18	女4 2回戦	26-27	女6 2回戦	8-10	女6 2回戦	16-18	女6 2回戦	30-32
8	女5 2回戦	16-17	女5 3回戦	18-22	女5 2回戦	33-35	女4 2回戦	10-11	女4 2回戦	28-29	女6 2回戦	11-13	女6 2回戦	38-39	女6 2回戦	33-35
9	女5 3回戦	1-5	女5 3回戦	27-30	女5 3回戦	6-9	女4 3回戦	1-5	女4 3回戦	19-23	女6 2回戦	14-15	女6 3回戦	22-27	女6 2回戦	36-37
10	女5 3回戦	10-13	女5 3回戦	31-35	女5 3回戦	23-26	女4 3回戦	6-9	女4 3回戦	24-27	女6 3回戦	1-5	女6 3回戦	16-21	女6 3回戦	28-32
11	女5 3回戦	14-17	女5 準々決	10-17	女4 3回戦	14-18	女4 3回戦	10-13	女4 3回戦	28-31	女6 3回戦	6-10	女6 3回戦	38-42	女6 3回戦	33-37
12	女5 準々決	1-9	女5 準々決	18-26	女4 準々決	1-9	女4 準々決	19-27	女4 3回戦	32-36	女6 準々決	1-10	女6 3回戦	11-15	女6 準々決	22-32
13	女5 準決勝				女5 準々決	27-35	女4 準々決	10-18	女4 準々決	28-36	女6 準々決	11-21	女6 準々決	33-42		
14	女5 準決勝		女5 5-8位戦		女5 5-8位戦		女4 準決勝		女4 準決勝		女6 準決勝				男4 準々決	1-9
15	女5 3位決定戦		女5 7,8位決定戦		女4 3位決定戦		女4 5-8位戦		女4 5-8位戦		女6 準決勝		男4 準決勝		男4 準決勝	
16	女5 決勝戦		女5 5,6位決定戦		女4 決勝戦		女4 5,6位決定戦		女4 7,8位決定戦		女6 決勝戦		男4 決勝戦		男4 3位決定戦	

コート	9		10		11		12		13	
審判	1. 藤井・辻内		18. 福島・宮下		1. 持田・小屋畑		13. 小林・櫻井		1. 小河・西川	
1	男4 1回戦	2-3	男4 2回戦	20-21	男6 1回戦	2-3	男6 1回戦	14-15	男5 1回戦	2-3
2	男4 2回戦	4-5	男4 2回戦	22-23	男6 1回戦	4-5	男5 1回戦	13-14	男5 1回戦	7-8
3	男4 2回戦	6-7	男4 2回戦	28-29	男6 1回戦	8-9	男6 1回戦	16-17	男5 1回戦	9-10
4	男4 2回戦	12-13	男4 2回戦	30-31	男6 1回戦	10-11	男5 1回戦	15-16	男5 1回戦	20-21
5	男4 2回戦	14-15	男4 2回戦	18-19	男6 1回戦	20-21	男6 1回戦	22-23	男5 2回戦	4-5
6	男4 2回戦	1-3	男4 2回戦	24-25	男6 2回戦	1-3	男5 2回戦	12-14	男5 2回戦	18-19
7	男4 2回戦	8-9	男4 2回戦	26-27	男6 2回戦	4-6	男6 2回戦	13-15	男5 2回戦	1-3
8	男4 2回戦	10-11	男4 2回戦	32-33	男6 2回戦	7-9	男6 2回戦	16-18	男5 2回戦	6-8
9	男4 2回戦	16-17	男4 3回戦	18-21	男6 2回戦	10-12	男5 2回戦	15-17	男5 2回戦	9-11
10	男4 3回戦	1-5	男4 3回戦	22-25	男6 2回戦	22-24	男6 2回戦	19-21	男5 2回戦	20-22
11	男4 3回戦	6-9	男4 3回戦	26-29	男6 準々決	1-6	男6 準々決	13-18	男5 準々決	1-5
12	男4 3回戦	10-13	男4 3回戦	30-33	男6 準々決	7-12	男6 準々決	19-24	男5 準々決	6-11
13	男4 3回戦	14-17	男4 準々決	18-25	男6 準決勝		男5 準々決	18-22	男5 準々決	12-17
14	男4 準々決	10-17	男4 準々決	26-33	男6 準決勝		男5 準決勝		男5 準決勝	
15	男4 5-8位戦		男4 5-8位戦		男6 決勝戦		男5 5-8位戦		男5 5-8位戦	
16	男4 5,6位決定戦		男4 7,8位決定戦		男5 3位決定戦		男5 5,6位決定戦		男5 7,8位決定戦	
17					男5 決勝戦					