

【大会結果】

第1回タマイカップ 近畿小学生学年別ソフトテニス大会

日 時 令和6年3月16日(土) 個人戦
令和6年3月17日(日) 団体戦

会 場 白浜町テニスコート20面
和歌山県西牟婁郡白浜町日置2039—119
TEL 0739-52-2247

主 催 近畿小学生ソフトテニス連盟

後 援 株式会社タマイインベストメントエデュケーションズ

6年生 シングルス男子の部

予選リーグ

Xブロック

No.	氏名	所属	S1	S2	S3	S4	勝敗	得失差	順位
S1	北野 陽真	奈：ニューウインズ	/	③	③	③	3-0		1
S2	山口 陽向	京：舞鶴ひまわり	0	/	2	0	0-3		4
S3	粟田 翼士	滋：蒲生スポ少	0	③	/	1	1-2		3
S4	鳥谷 悠人	兵：姫路J	1	③	③	/	2-1		2

Yブロック

No.	氏名	所属	S5	S6	S7	S8	勝敗	得失差	順位
S5	吉井 陸人	奈：王寺J	/	1	2	R	0-3		4
S6	谷口 真悠	大：泉南J	③	/	③	③	3-0		1
S7	細見 悠真	兵：龍野J	③	1	/	2	1-2		3
S8	田端 一葵	和：印南STC	③	2	③	/	2-1		2

Zブロック

No.	氏名	所属	S9	S10	S11	S12	勝敗	得失差	順位
S9	宮井 啓孝	和：L.C.C.	/	2	1	1	0-3		4
S10	田谷 柁馬	滋：新旭スポ少	③	/	③	2	2-1		2
S11	森田 優輝	大：堺市スポ少	③	2	/	2	1-2		3
S12	窪田 樹	京：宇治J	③	③	③	/	3-0		1

順位別リーグ

1位リーグ

No.	氏名	所属	S1	S6	S12	勝敗	得失差	順位
S1	北野 陽真	奈：ニューウインズ	/	③	③	2-0		1
S6	谷口 真悠	大：泉南J	0	/	1	0-2		3
S12	窪田 樹	京：宇治J	1	③	/	1-1		2

2位リーグ

No.	氏名	所属	S4	S8	S10	勝敗	得失差	順位
S4	鳥谷 悠人	兵：姫路J	/	③	③	2-0		1
S8	田端 一葵	和：印南STC	2	/	③	1-1		2
S10	田谷 柁馬	滋：新旭スポ少	2	1	/	0-2		3

3位リーグ

No.	氏名	所属	S3	S7	S11	勝敗	得失差	順位
S3	粟田 翼士	滋：蒲生スポ少	/		③・2	1-1	+2	1
S7	細見 悠真	兵：龍野J		/				
S11	森田 優輝	大：堺市スポ少	0・③		/	1-1	-2	2

4位リーグ

No.	氏名	所属	S2	S5	S9	勝敗	得失差	順位
S2	山口 陽向	京：舞鶴ひまわり	/		0-0	0-2		2
S5	吉井 陸人	奈：王寺J		/				
S9	宮井 啓孝	和：L.C.C.	③・③		/	2-0		1

6年生 シングルス女子の部

予選リーグ

21ブロック

No.	氏名	所属	S21	S22	S23	S24	勝敗	得失差	順位
S21	真野 愛梨	兵：上郡J	/	③	③	③	3-0		1
S22	天野 遥	京：綾部J	1	/	1	③	1-2		3
S23	大倉 愛里	奈：櫻井ガンバ	0	③	/	③	2-1		2
S24	鷹峰 ほなみ	大：堺市スポ少	0	0	1	/	0-3		4

22ブロック

No.	氏名	所属	S25	S26	S27	S28	勝敗	得失差	順位
S25	長方 香稟	兵：上郡J	/	③	③	③	3-0		1
S26	井上 結衣	奈：王寺J	0	/	2	1	0-3		4
S27	丸山 咲	和：新宮スポ少	0	③	/	③	2-1		2
S28	保木 葵衣	滋：安曇川スポ少	0	③	1	/	1-2		3

23ブロック

No.	氏名	所属	S29	S30	S31	S32	勝敗	得失差	順位
S29	房野 瑠衣	大：堺市スポ少	/	③	1	1	1-2		3
S30	浅井 純那	滋：伊香スポ少	0	/	0	1	0-3		4
S31	細川 莉子	京：クレイスボ少	③	③	/	③	3-0		1
S32	津露 咲奈	和：L.C.C.	③	③	2	/	2-1		2

順位別リーグ

1位リーグ

No.	氏名	所属	S21	S25	S31	勝敗	得失差	順位
S21	真野 愛梨	兵：上郡J	/	1	1	0-2		3
S25	長方 香稟	兵：上郡J	③	/	2	1-1		2
S31	細川 莉子	京：クレイスボ少	③	③	/	2-0		1

2位リーグ

No.	氏名	所属	S23	S27	S32	勝敗	得失差	順位
S23	大倉 愛里	奈：櫻井ガンバ	/	③	0	1-1	-2	3
S27	丸山 咲	和：新宮スポ少	2	/	③	1-1	±0	2
S32	津露 咲奈	和：L.C.C.	③	2	/	1-1	+2	1

3位リーグ

No.	氏名	所属	S22	S28	S29	勝敗	得失差	順位
S22	天野 遥	京：綾部J	/	2	1	0-2		3
S28	保木 葵衣	滋：安曇川スポ少	③	/	③	2-0		1
S29	房野 瑠衣	大：堺市スポ少	③	1	/	1-1		2

4位リーグ

No.	氏名	所属	S24	S26	S30	勝敗	得失差	順位
S24	鷹峰 ほなみ	#N/A	/	③	③	2-0		1
S26	井上 結衣	#N/A	1	/	2	0-2		3
S30	浅井 純那	滋：伊香スポ少	③	1	/	1-1		2

5年生 男子の部 予選リーグ

Aブロック

No.	(A) 氏名 (B)	所属	1	2	3	4	勝敗	得失差	順位
1	那知上 ・ 吉田	奈：T・Mクラブ		③	③	③	3-0		1
2	川野 ・ 森田	大：藤井寺J／河南JTC	0		③	1	1-2		3
3	竹中 ・ 澤谷	和：有田川J	0	2		1	0-3		4
4	佐川 ・ 高山	京：城陽J	0	③	③		2-1		2

Bブロック

No.	(A) 氏名 (B)	所属	5	6	7	8	勝敗	得失差	順位
5	宮崎 ・ 森	和：田辺STC／橋本J		③	③	③	3-0		1
6	大畑 ・ 松川	兵：三田J	0		③	1	1-2		3
7	廣瀬 ・ 奥村	京：舞鶴ひまわり	0	1		2	0-3		4
8	口野 ・ 口野	大：岸和田J	1	③	③		2-1		2

Cブロック

No.	(A) 氏名 (B)	所属	9	10	11	12	勝敗	得失差	順位
9	小河 ・ 西川	兵：明石J		③		1	1-1		2
10	大浦 ・ 馬谷	和：有田川J	0			0	0-2		3
キ	11 松田 ・ 中西	滋：安土スポ少／蒲生スポ少							
12	黒田 ・ 賀喜	奈：王寺J	③	③			2-0		1

Dブロック

No.	(A) 氏名 (B)	所属	13	14	15	16	勝敗	得失差	順位
13	眞崎 ・ 勝村	奈：王寺J		③	③	2	2-1	±0	2
14	濱地 ・ 山田	和：印南STC／九度山J	1		2	1	0-3		4
15	土田 ・ 藤原	京：福知山J／綾部J	2	③		③	2-1	+1	1
16	吉井 ・ 三木	兵：和田山J／相生J	③	③	1		2-1	-1	3

Eブロック

No.	(A) 氏名 (B)	所属	17	18	19	20	勝敗	得失差	順位
17	野口 ・ 岩村	滋：甲賀スポ少		③	2	③	2-1		2
18	中村 ・ 後藤	和：貴志川J	0		0	0	0-3		4
19	南 ・ 西田	和：日高J	③	③		③	3-0		1
20	橋本 ・ 田中	大：泉南J	0	③	1		1-2		3

Fブロック

No.	(A) 氏名 (B)	所属	21	22	23	24	勝敗	得失差	順位
21	裏 ・ 津田	奈：奈良USJ		③	1	③	2-1		2
22	宮首 ・ 横田	大：藤井寺J	0		1	1	0-3		4
23	中西 ・ 筑紫	和：貴志川J／金屋J	③	③		③	3-0		1
24	中西 ・ 菅井	滋：蒲生スポ少	2	③	0		1-2		3

Gブロック

No.	(A) 氏名 (B)	所属	25	26	27	28	勝敗	得失差	順位
25	中島 ・ 前田	京：宇治J／城陽J		③	③	③	3-0		1
26	中西 ・ 上松	和：金屋J／貴志川J	0		0	③	1-2		3
27	國枝 ・ 徳田	滋：蒲生スポ少／安土スポ少	1	③		③	2-1		2
28	末廣 ・ 石田	兵：伊丹J／尼崎J	0	2	1		0-3		4

男子 5年生の部

1位トーナメント

【3コート】

Aブロック

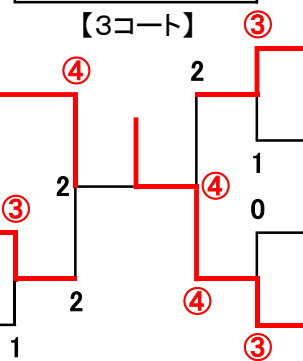
1	那知上・吉田	奈：T・Mクラブ
---	--------	----------

Bブロック

5	宮崎・森	和：田辺STC/橋本J
---	------	-------------

Cブロック

12	黒田・賀喜	奈：王寺J
----	-------	-------



Dブロック

15	土田・藤原	京：福知山J/綾部J
----	-------	------------

Eブロック

19	南・西田	和：日高J
----	------	-------

Fブロック

23	中西・筑紫	和：貴志川J/金屋J
----	-------	------------

Gブロック

25	中島・前田	京：宇治J/城陽J
----	-------	-----------

2位トーナメント

【4コート】

Aブロック

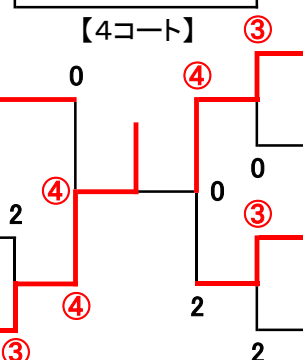
4	佐川・高山	京：城陽J
---	-------	-------

Bブロック

8	口野・口野	大：岸和田J
---	-------	--------

Cブロック

9	小河・西川	兵：明石J
---	-------	-------



Dブロック

13	眞崎・勝村	奈：王寺J
----	-------	-------

Eブロック

17	野口・岩村	滋：甲賀スポ少
----	-------	---------

Fブロック

21	裏・津田	奈：奈良USJ
----	------	---------

Gブロック

27	國枝・徳田	滋：蒲生スポ少/安土スポ少
----	-------	---------------

3位トーナメント

【5コート】

Aブロック

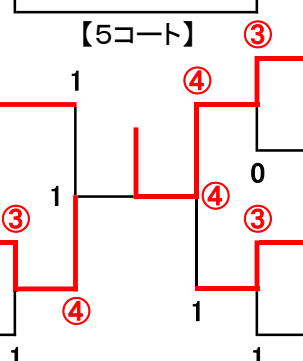
2	川野・森田	大：藤井寺J/河南JTC
---	-------	--------------

Bブロック

6	大畑・松川	兵：三田J
---	-------	-------

Cブロック

10	大浦・馬谷	和：有田川J
----	-------	--------



Dブロック

16	吉井・三木	兵：和田山J/相生J
----	-------	------------

Eブロック

20	橋本・田中	大：泉南J
----	-------	-------

Fブロック

24	中西・菅井	滋：蒲生スポ少
----	-------	---------

Gブロック

28	末廣・石田	兵：伊丹J/尼崎J
----	-------	-----------

4位トーナメント

【6コート】

Aブロック

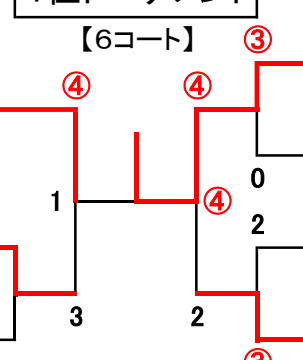
3	竹中・澤谷	和：有田川J
---	-------	--------

Bブロック

7	廣瀬・奥村	京：舞鶴ひまわり
---	-------	----------

Cブロック

キ		
---	--	--



Dブロック

14	濱地・山田	和：印南STC/九度山J
----	-------	--------------

Eブロック

18	中村・後藤	和：貴志川J
----	-------	--------

Fブロック

22	宮首・横田	大：藤井寺J
----	-------	--------

Gブロック

28	末廣・石田	兵：伊丹J/尼崎J
----	-------	-----------

4年生以下 男子の部

予選リーグ

Hブロック

No.	(A) 氏名 (B)	所属	31	32	33	34	勝敗	得失差	順位
31	藤井 ・ 辻内	兵：明石J	/	③	③	③	3-0		1
32	濱地 ・ 長島	和：印南STC／九度山J	0	/	2	1	0-3		4
33	松本 ・ 井上	奈：T・Mクラブ／王寺J	0	③	/	2	1-2		3
34	山中 ・ 榎谷	京：J-Kids／八幡スポ少	0	③	③	/	2-1		2

Iブロック

No.	(A) 氏名 (B)	所属	35	36	37	38	勝敗	得失差	順位
35	清水 ・ 江口	奈：高田J／ニューウインズ	/	③	③	2	2-1		2
36	望田 ・ 徳谷	滋：蒲生スポ少	2	/	③	0	1-2		3
37	坂井 ・ 今井	大：岸和田J	0	2	/	0	0-3		4
38	前 ・ 芝	和：田辺STC／新宮スポ少	③	③	③	/	3-0		1

Jブロック

No.	(A) 氏名 (B)	所属	39	40	41	42	勝敗	得失差	順位
39	木内 ・ 西岡	大：泉南J	/	③	1	0	1-2		3
40	仲岡 ・ 蔵富	和：ゆうゆう海南	2	/	1	0	0-3		4
41	吉田 ・ 前川	滋：長浜STC／大津J	③	③	/	1	2-1		2
42	田浦 ・ 平野	兵：淡路J	③	③	③	/	3-0		1

Kブロック

No.	(A) 氏名 (B)	所属	43	44	45	46	勝敗	得失差	順位
43	宮下 ・ 福島	兵：姫路J	/	③	③	③	3-0		1
44	佐々木 ・ 九鬼	和：金屋J	1	/	1	③	1-2		3
45	芝 ・ 山本	和：串本J	0	③	/	③	2-1		2
46	清水 ・ 柏原	大：藤井寺J	0	2	2	/	0-3		4

Lブロック

No.	(A) 氏名 (B)	所属	47	48	49	50	勝敗	得失差	順位
47	濱田 ・ 林	滋：安土スポ少／蒲生スポ少	/	③	2	③	2-1	+1	1
48	橋本 ・ 北野	和：有田川J	1	/	2	0	0-3		4
49	吉井 ・ 池田	奈：王寺J／高田J	③	③	/	0	2-1	-2	3
50	田内 ・ 土田	京：福知山J	1	③	③	/	2-1	+1	2

Mブロック

No.	(A) 氏名 (B)	所属	51	52	53	54	勝敗	得失差	順位
51	吉田 ・ 雲井	京：クレイスポ少	/	③	1	③	2-1		2
52	草分 ・ 九鬼	和：印南STC／金屋J	0	/	0	③	1-2		3
53	内海 ・ 細見	兵：龍野J	③	③	/	③	3-0		1
54	井本 ・ 谷野	大：藤井寺J／河南JTC	1	1	0	/	0-3		4

Nブロック

No.	(A) 氏名 (B)	所属	55	56	57	58	勝敗	得失差	順位
55	山中 ・ 小池	和：田辺STC／金屋J	/	③	③	③	3-0		1
56	和崎 ・ 長谷川	京：亀岡J	0	/	③	③	2-1		2
57	大野 ・ 橋本	滋：甲賀スポ少	2	2	/	1	0-3		4
58	斎藤 ・ 藤野	奈：桜井ガンバ	0	2	③	/	1-2		3

男子 4年生以下の部

1位トーナメント

【13コート】

Hブロック

31	藤井 ・ 辻内	兵：明石J
----	---------	-------

Iブロック

38	前 ・ 芝	和：田辺STC/新宮スポ少
----	-------	---------------

Jブロック

42	田浦 ・ 平野	兵：淡路J
----	---------	-------

Kブロック

43	宮下 ・ 福島	兵：姫路J
----	---------	-------

Lブロック

47	濱田 ・ 林	滋：安土スポ少/蒲生スポ少
----	--------	---------------

Mブロック

53	内海 ・ 細見	兵：龍野J
----	---------	-------

Nブロック

55	山中 ・ 小池	和：田辺STC/金屋J
----	---------	-------------

2位トーナメント

【14コート】

Hブロック

34	山中 ・ 榎谷	京：J-Kids/八幡スポ少
----	---------	----------------

Iブロック

35	清水 ・ 江口	奈：高田J/ニューウインズ
----	---------	---------------

Jブロック

41	吉田 ・ 前川	滋：長浜STC/大津J
----	---------	-------------

Kブロック

45	芝 ・ 山本	和：串本J
----	--------	-------

Lブロック

50	田内 ・ 土田	京：福知山J
----	---------	--------

Mブロック

51	吉田 ・ 雲井	京：クレイススポ少
----	---------	-----------

Nブロック

56	和崎 ・ 長谷川	京：亀岡J
----	----------	-------

3位トーナメント

【15コート】

Hブロック

33	松本 ・ 井上	奈：T-Mクラブ/王寺J
----	---------	--------------

Iブロック

36	望田 ・ 徳谷	滋：蒲生スポ少
----	---------	---------

Jブロック

39	木内 ・ 西岡	大：泉南J
----	---------	-------

Kブロック

44	佐々木 ・ 九鬼	和：金屋J
----	----------	-------

Lブロック

49	吉井 ・ 池田	奈：王寺J/高田J
----	---------	-----------

Mブロック

52	草分 ・ 九鬼	和：印南STC/金屋J
----	---------	-------------

Nブロック

58	斎藤 ・ 藤野	奈：桜井ガンバ
----	---------	---------

4位トーナメント

【16コート】

Hブロック

32	濱地 ・ 長島	和：印南STC/九度山J
----	---------	--------------

Iブロック

37	坂井 ・ 今井	大：岸和田J
----	---------	--------

Jブロック

40	仲岡 ・ 蔵富	和：ゆうゆう海南
----	---------	----------

Kブロック

46	清水 ・ 柏原	大：藤井寺J
----	---------	--------

Lブロック

48	橋本 ・ 北野	和：有田川J
----	---------	--------

Mブロック

54	井本 ・ 谷野	大：藤井寺J/河南JTC
----	---------	--------------

Nブロック

57	大野 ・ 橋本	滋：甲賀スポ少
----	---------	---------

5年生 女子の部

予選リーグ

1ブロック

No.	(A) 氏名 (B)	所属	61	62	63	64	勝敗	得失差	順位
61	中川 ・ 馬島	兵：伊丹J/上郡J		③	③	③	3-0		1
62	鳴滝 ・ 萱野	大：阪南J/松原J	0		0	0	0-3		4
63	芝本 ・ 谷本	和：印南STC/田辺STC	1	③		③	2-1		2
64	宮崎 ・ 今井	滋：蒲生スポ少	0	③	1		1-2		3

2ブロック

No.	(A) 氏名 (B)	所属	65	66	67	68	勝敗	得失差	順位
65	澤井 ・ 中田	大：堺市スポ少		③	③	③	3-0		1
66	津山 ・ 本庄	京：八幡スポ少	1		③	③	2-1		2
67	尾中 ・ 本田	奈：ニューウインズ	1	2		③	1-2		3
68	山下 ・ 山中	和：田辺STC	1	1	2		0-3		4

3ブロック

No.	(A) 氏名 (B)	所属	69	70	71	72	勝敗	得失差	順位
69	朝日 ・ 谷口	奈：奈良USJ/T・Mクラブ		③	1	③	2-1		1
70	秋山 ・ 松浦	和：貴志川J/九度山J	0		③	1	1-2		3
71	金子 ・ 中田	滋：守山J/大津J	③	0		0	1-2		4
72	西村 ・ 西村	京：綾部J	1	③	③		2-1		2

4ブロック

No.	(A) 氏名 (B)	所属	73	74	75	76	勝敗	得失差	順位
73	鈴木 ・ 岡島	奈：ニューウインズ		③	③	③	3-0		1
74	泉 ・ 中岡	和：田辺STC	2		③	③	2-1		2
75	市岡 ・ 安田	滋：安土スポ少	0	0		0	0-3		4
76	石見 ・ 米川	兵：姫路J	1	2	③		1-2		3

5ブロック

No.	(A) 氏名 (B)	所属	77	78	79	80	勝敗	得失差	順位
77	松上 ・ 玉置	和：田辺STC							
78	田口 ・ 中田	京：舞鶴ひまわり			2	1	1-2		3
79	佐藤 ・ 野々村	大：堺市スポ少		③		0	2-1		2
80	三井 ・ 高崎	兵：上郡J/尼崎J		③	③		3-0		1

6ブロック

No.	(A) 氏名 (B)	所属	81	82	83	84	勝敗	得失差	順位
81	小山 ・ 筒木	滋：大津J/蒲生スポ少		③	③	③	3-0		1
82	泉 ・ 泉	和：串本J	0		0	0	0-3		4
83	森 ・ 工藤	和：田辺STC	2	③		0	1-2		3
84	平林 ・ 福田	兵：相生J	1	③	③		2-1		2

7ブロック

No.	(A) 氏名 (B)	所属	85	86	87	88	勝敗	得失差	順位
85	土橋 ・ 松本	奈：T・Mクラブ		③	③	③	3-0		1
86	赤松 ・ 山下	和：ゆうゆう海南	0			1	0-3		4
87	村上 ・ 細合	京：綾部J/福知山J	0	③		③	2-1		2
88	松永 ・ 藪内	大：堺市スポ少/美原レインボー	0	③	0		1-2		3

女子 5年生の部

1位トーナメント

【9コート】

1ブロック

61	中川 ・ 馬島	兵：伊丹J/上郡J
----	---------	-----------

2ブロック

65	澤井 ・ 中田	大：堺市スポ少
----	---------	---------

3ブロック

69	朝日 ・ 谷口	奈：奈良USJ/T・Mクラブ
----	---------	----------------

4ブロック

73	鈴木 ・ 岡島	奈：ニューウインズ
----	---------	-----------

5ブロック

80	三井 ・ 高崎	兵：上郡J/尼崎J
----	---------	-----------

6ブロック

81	小山 ・ 筒木	滋：大津J/蒲生スポ少
----	---------	-------------

7ブロック

85	土橋 ・ 松本	奈：T・Mクラブ
----	---------	----------

2位トーナメント

【10コート】

1ブロック

63	芝本 ・ 谷本	和：印南STC/田辺STC
----	---------	---------------

2ブロック

66	津山 ・ 本庄	京：八幡スポ少
----	---------	---------

3ブロック

72	西村 ・ 西村	京：綾部J
----	---------	-------

4ブロック

74	泉 ・ 中岡	和：田辺STC
----	--------	---------

5ブロック

79	佐藤 ・ 野々村	大：堺市スポ少
----	----------	---------

6ブロック

84	平林 ・ 福田	兵：相生J
----	---------	-------

7ブロック

87	村上 ・ 細合	京：綾部J/福知山J
----	---------	------------

3位トーナメント

【11コート】

1ブロック

64	宮崎 ・ 今井	滋：蒲生スポ少
----	---------	---------

2ブロック

67	尾中 ・ 本田	奈：ニューウインズ
----	---------	-----------

3ブロック

72	西村 ・ 西村	京：綾部J
----	---------	-------

4ブロック

76	石見 ・ 米川	兵：姫路J
----	---------	-------

5ブロック

78	田口 ・ 中田	京：舞鶴ひまわり
----	---------	----------

6ブロック

83	森 ・ 工藤	和：田辺STC
----	--------	---------

7ブロック

88	松永 ・ 薮内	大：堺市スポ少/美原レインボー
----	---------	-----------------

4位トーナメント

【12コート】

1ブロック

62	鳴滝 ・ 萱野	大：阪南J/松原J
----	---------	-----------

2ブロック

68	山下 ・ 山中	和：田辺STC
----	---------	---------

3ブロック

71	金子 ・ 中田	滋：守山J/大津J
----	---------	-----------

4ブロック

75	市岡 ・ 安田	滋：安土スポ少
----	---------	---------

5ブロック

キ		
---	--	--

6ブロック

82	泉 ・ 泉	和：串本J
----	-------	-------

7ブロック

86	赤松 ・ 山下	和：ゆうゆう海南
----	---------	----------

4年生以下 女子の部

予選リーグ

8ブロック

No.	(A) 氏名 (B)	所属	101	102	103	104	勝敗	得失差	順位
101	杉江 ・ 鍛冶本	滋：大津J	/	③	1	③	2-1	+1	1
102	蔵富 ・ 寺尾	和：ゆうゆう海南	0	/	0	1	0-3		4
103	四宮 ・ 井上	兵：姫路J	③	③	/	1	2-1	±0	2
104	西川 ・ 廣澤	京：舞鶴ひまわり	0	③	③	/	2-1	-1	3

9ブロック

No.	(A) 氏名 (B)	所属	105	106	107	108	勝敗	得失差	順位
105	中橋 ・ 松村	大：岸和田J	/	③	0	1	1-2		3
106	本道 ・ 中嶋	滋：水口J	1	/	1	0	0-3		4
107	藤原 ・ 武田	京：亀岡スポ少	③	③	/	0	2-1		2
108	角 ・ 登立	和：新宮スポ少	③	③	③	/	3-0		1

10ブロック

No.	(A) 氏名 (B)	所属	109	110	111	112	勝敗	得失差	順位
109	鈴木 ・ 松原	奈：ニューウインズ	/	③	1	③	2-1		2
110	泉 ・ 藤田	和：串本J／橋本J	1	/	1	1	0-3		4
111	中田 ・ 杉本	大：堺市スポ少／かなんJ	③	③	/	③	3-0		1
112	吉井 ・ 日下部	兵：和田山J	2	③	0	/	1-2		3

11ブロック

No.	(A) 氏名 (B)	所属	113	114	115	116	勝敗	得失差	順位
113	小谷 ・ 村山	大：堺市スポ少	/	③	③	③	3-0		1
114	西山 ・ 西村	兵：相生J	0	/	③	③	2-1		2
115	川本 ・ 植松	奈：高田J	1	0	/	2	0-3		4
116	中東 ・ 福岡	和：橋本J	0	1	③	/	1-2		3

12ブロック

No.	(A) 氏名 (B)	所属	117	118	119	120	勝敗	得失差	順位
117	片山 ・ 長畠	和：印南STC／九度山J	/	③	③	③	3-0		1
118	町田 ・ 野澤	奈：生駒J	0	/	③	1	1-2		3
119	岩崎 ・ 出口	京：綾部J	0	2	/	0	0-3		4
120	富永 ・ 村田	滋：大津J	0	③	③	/	2-1		2

13ブロック

No.	(A) 氏名 (B)	所属	121	122	123	124	勝敗	得失差	順位
121	小西 ・ 田中	京：八幡スポ少	/	③	0	③	2-1	-2	3
122	北林 ・ 中平	和：九度山J／新宮スポ少	0	/		0	0-3		4
123	眞田 ・ 野手	大：河南JTC	③	③	/	1	2-1	+1	2
124	喜多 ・ 一瀬	奈：生駒J	2	③	③	/	2-1	+1	1

14ブロック

No.	(A) 氏名 (B)	所属	125	126	127	128	勝敗	得失差	順位
125	松井 ・ 山名	兵：姫路J	/	③	③	③	3-0		1
126	岡井 ・ 北山	和：日高J	0	/	0	0	0-3		4
127	廣田 ・ 輪玉	和：田辺STC	0	③	/	2	1-2		3
128	大田 ・ 和久井	滋：蒲生スポ少	0	③	③	/	2-1		2

女子 4年生以下の部

1位トーナメント

【17コート】

8ブロック

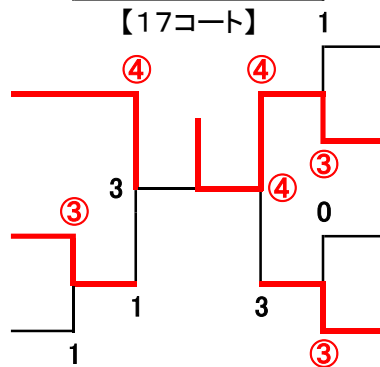
101	杉江 ・ 鍛冶本	滋：大津J
-----	----------	-------

9ブロック

108	角 ・ 登立	和：新宮スポ少
-----	--------	---------

10ブロック

111	中田 ・ 杉本	大：堺市スポ少／かなんJ
-----	---------	--------------



11ブロック

113	小谷 ・ 村山	大：堺市スポ少
-----	---------	---------

12ブロック

117	片山 ・ 長畠	和：印南STC／九度山J
-----	---------	--------------

13ブロック

124	喜多 ・ 一瀬	奈：生駒J
-----	---------	-------

14ブロック

125	松井 ・ 山名	兵：姫路J
-----	---------	-------

2位トーナメント

【18コート】

8ブロック

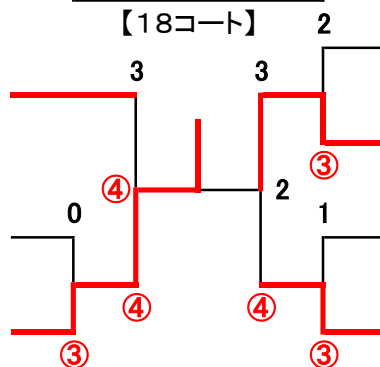
103	四宮 ・ 井上	兵：姫路J
-----	---------	-------

9ブロック

107	藤原 ・ 武田	京：亀岡スポ少
-----	---------	---------

10ブロック

109	鈴木 ・ 松原	奈：ニューウインズ
-----	---------	-----------



11ブロック

114	西山 ・ 西村	兵：相生J
-----	---------	-------

12ブロック

120	富永 ・ 村田	滋：大津J
-----	---------	-------

13ブロック

123	眞田 ・ 野手	大：河南JTC
-----	---------	---------

14ブロック

128	大田 ・ 和久井	滋：蒲生スポ少
-----	----------	---------

3位トーナメント

【19コート】

8ブロック

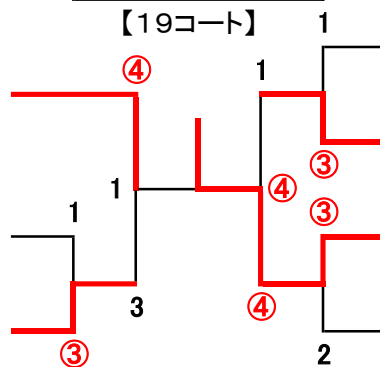
104	西川 ・ 廣澤	京：舞鶴ひまわり
-----	---------	----------

9ブロック

105	中橋 ・ 松村	大：岸和田J
-----	---------	--------

10ブロック

112	吉井 ・ 日下部	兵：和田山J
-----	----------	--------



11ブロック

116	中東 ・ 福岡	和：橋本J
-----	---------	-------

12ブロック

118	町田 ・ 野澤	奈：生駒J
-----	---------	-------

13ブロック

121	小西 ・ 田中	京：八幡スポ少
-----	---------	---------

14ブロック

127	廣田 ・ 輪玉	和：田辺STC
-----	---------	---------

4位トーナメント

【20コート】

8ブロック

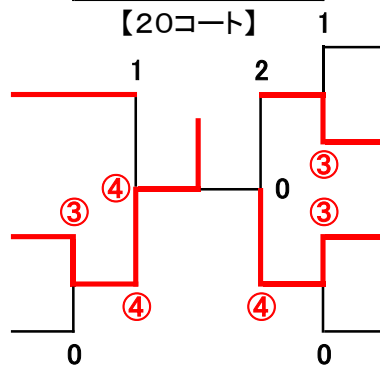
102	蔵富 ・ 寺尾	和：ゆうゆう海南
-----	---------	----------

9ブロック

106	本道 ・ 中嶋	滋：水口J
-----	---------	-------

10ブロック

110	泉 ・ 藤田	和：串本J／橋本J
-----	--------	-----------



11ブロック

115	川本 ・ 植松	奈：高田J
-----	---------	-------

12ブロック

119	岩崎 ・ 出口	京：綾部J
-----	---------	-------

13ブロック

122	北林 ・ 中平	和：九度山J／新宮スポ少
-----	---------	--------------

14ブロック

126	岡井 ・ 北山	和：日高J
-----	---------	-------

団 体 戦 【5年生男子の部】

予選リーグ

Iブロック	1	2	3	勝敗	得失差	順位
1 和歌山		⑤	④	2-0		1
2 大阪	0		③	1-1		2
3 滋賀	1	2		0-2		3

IIブロック	1	2	3	勝敗	得失差	順位
4 兵庫		1	③	1-1		2
5 奈良	④		⑤	2-0		1
6 京都	2	0		0-2		3

＜ 1・2位決定戦 ＞

Iブロック 1位

1	和歌山
---	-----

0	-	⑤
---	---	---

IIブロック 1位

奈良	5
----	---

D1	宮崎	・	森	1	-	③
D2	中西	・	筑紫	1	-	③
S1	宮井	啓孝		0	-	③
D3	南	・	西田	2	-	③
D4	竹中	・	澤谷	0	-	③

D1	那知上	・	吉田	D1
D2	黒田	・	賀喜	D2
S1	北野	陽真		S1
D3	眞崎	・	勝村	D3
D4	裏	・	津田	D4

＜ 3・4位決定戦 ＞

Iブロック 2位

2	大阪
---	----

④	-	1
---	---	---

IIブロック 2位

兵庫	4
----	---

D1	橋本	・	田中	0	-	③
D2	口野	・	口野	③	-	2
S1	谷口	真悠		③	-	2
D3	宮首	・	横田	③	-	1
D4	川野	・	森田	③	-	0

D1	小河	・	西川	D1
D2	吉井	・	三木	D2
S1	細見	悠真		S1
D3	末廣	・	石田	D3
D4	大畑	・	松川	D4

＜ 5・6位決定戦 ＞

Iブロック 3位

3	滋賀
---	----

2	-	③
---	---	---

IIブロック 3位

京都	6
----	---

D1	中西	・	菅井	0	-	③
D2	野口	・	岩村	③	-	1
S1	栗田	巽士		0	-	③
D3	0	・	0	0	-	③
D4	國枝	・	徳田	③	-	0

D1	土田	・	藤原	D1
D2	中島	・	前田	D2
S1	窪田	樹		S1
D3	佐川	・	高山	D3
D4	廣瀬	・	奥村	D4

団体戦 【4年生以下男子の部】

予選リーグ

Ⅲブロック	1	2	3	勝敗	得失差	順位
1 兵庫		④	④	2-0		1
2 奈良	1		③	1-1		2
3 京都	1	2		0-2		3

Ⅳブロック	1	2	3	勝敗	得失差	順位
4 滋賀		④	2	1-1		2
5 大阪	1		1	0-2		3
6 和歌山	③	④		2-0		1

< 1・2位決定戦 >

Ⅲブロック 1位

1	兵庫
---	----

⑤	-	0
---	---	---

Ⅳブロック 1位

和歌山	6
-----	---

D1	宮下	・	福島	③	-	2
D2	田浦	・	平野	③	-	2
S1	鳥谷	悠人		③	-	1
D3	内海	・	細見	③	-	0
D4	藤井	・	辻内	③	-	0

前	・	芝	D1
山中	・	小池	D2
田端	一葵		S1
芝	・	山本	D3
濱地	・	長畠	D4

< 3・4位決定戦 >

Ⅲブロック 2位

2	奈良
---	----

2	-	③
---	---	---

Ⅳブロック 2位

滋賀	4
----	---

D1	清水	・	江口	1	-	③
D2	斎藤	・	藤野	0	-	③
S1	東郷	翔太		③	-	0
D3	松本	・	井上	1	-	③
D4	吉井	・	池田	③	-	1

濱田	・	林	D1
吉田	・	前川	D2
田谷	柁馬		S1
大野	・	橋本	D3
望田	・	徳谷	D4

< 5・6位決定戦 >

Ⅲブロック 3位

3	京都
---	----

④	-	1
---	---	---

Ⅳブロック 3位

大阪	5
----	---

D1	吉田	・	雲井	③	-	2
D2	山中	・	榎谷	1	-	③
S1	山口	陽向		③	-	0
D3	田内	・	土田	③	-	2
D4	和崎	・	長谷川	③	-	1

木内	・	西岡	D1
清水	・	柏原	D2
森田	優輝		S1
井本	・	谷野	D3
坂井	・	今井	D4

団体戦 【5年生女子の部】

予選リーグ

Vブロック	1	2	3	勝敗	得失差	順位
1 和歌山	/	1	③	1-1		2
2 奈良	④	/	⑤	2-0		1
3 京都	2	0	/	0-2		3

VIブロック	1	2	3	勝敗	得失差	順位
4 大阪	/	0	1	0-2		3
5 兵庫	⑤	/	④	2-0		1
6 滋賀	④	1	/	1-1		2

< 1・2位決定戦 >

Vブロック 1位

2	奈良
---	----

③	-	2
---	---	---

VIブロック 1位

兵庫	5
----	---

D1 土橋 ・ 松本

0 - ③

中川 ・ 馬島 D1

D2 朝日 ・ 谷口

③ - 1

石見 ・ 米川 D2

S1 大倉 愛里

1 - ③

真野 愛梨 S1

D3 鈴木 ・ 岡島

③ - 0

平林 ・ 福田 D3

D4 尾中 ・ 本田

③ - 2

三井 ・ 高崎 D4

< 3・4位決定戦 >

Vブロック 2位

1	和歌山
---	-----

④	-	1
---	---	---

VIブロック 2位

滋賀	6
----	---

D1 中岡 ・ 玉置

2 - ③

小山 ・ 筒木 D1

D2 山下 ・ 山中

③ - 0

金子 ・ 中田 D2

S1 丸山 咲

③ - 1

保木 葵衣 S1

D3 芝本 ・ 谷本

③ - 0

宮崎 ・ 今井 D3

D4 森 ・ 工藤

③ - 0

市岡 ・ 安田 D4

< 5・6位決定戦 >

Vブロック 3位

3	京都
---	----

2	-	③
---	---	---

VIブロック 3位

大阪	4
----	---

D1 西村 ・ 西村

③ - 1

澤井 ・ 中田 D1

D2 田口 ・ 中田

1 - ③

佐藤 ・ 野々村 D2

S1 細川 莉子

2 - ③

房野 瑠衣 S1

D3 村上 ・ 細合

③ - 0

松永 ・ 藪内 D3

D4 0 ・ 0

0 - ③

鳴滝 ・ 萱野 D4

団 体 戦 【4年生以下女子の部】

予選リーグ

VIIブロック	1	2	3	勝敗	得失差	順位
1 滋賀		③	1	1-1		2
2 京都	2		2	0-2		3
3 和歌山	④	③		2-0		1

VIIIブロック	1	2	3	勝敗	得失差	順位
4 大阪		2	③	1-1		2
5 兵庫	③		⑤	2-0		1
6 奈良	2	0		0-2		3

< 1・2位決定戦 >

VIIブロック 1位

3	和歌山
---	-----

2	-	③
---	---	---

VIIIブロック 1位

兵庫	5
----	---

D1 片山 ・ 長畠

③ - 1

松井 ・ 山名 D1

D2 角 ・ 登立

③ - 2

吉井 ・ 日下部 D2

S1 津露 咲奈

0 - ③

長方 香稟 S1

D3 泉 ・ 藤田

0 - ③

四宮 ・ 井上 D3

D4 廣田 ・ 輪玉

1 - ③

西山 ・ 西村 D4

< 3・4位決定戦 >

VIIブロック 2位

1	滋賀
---	----

③	-	2
---	---	---

VIIIブロック 2位

大阪	4
----	---

D1 杉江 ・ 鍛冶本

1 - ③

小谷 ・ 村山 D1

D2 富永 ・ 村田

③ - 0

中橋 ・ 松村 D2

S1 浅井 純那

③ - 1

鷹峰 ほなみ S1

D3 大田 ・ 和久井

③ - 0

眞田 ・ 野手 D3

D4 本道 ・ 中嶋

0 - ③

中田 ・ 杉本 D4

< 5・6位決定戦 >

VIIブロック 3位

2	京都
---	----

1	-	④
---	---	---

VIIIブロック 3位

奈良	6
----	---

D1 小西 ・ 田中

2 - ③

鈴木 ・ 松原 D1

D2 西川 ・ 廣澤

0 - ③

喜多 ・ 一瀬 D2

S1 天野 遥

1 - ③

井上 結衣 S1

D3 藤原 ・ 武田

③ - 1

川本 ・ 植松 D3

D4 岩崎 ・ 出口

0 - ③

町田 ・ 野澤 D4

第1回タマイカップ 近畿小学生学年別ソフトテニス大会

総合得点

○男子の部

種別	順位	得点	滋賀県	京都府	大阪府	兵庫県	奈良県	和歌山県
シングルス	1	5	0	0	0	0	○ 5	0
	2	4	0	○ 4	0	0	0	0
	3	3	0	0	○ 3	0	0	0
5年生	1	5	0	○ 5	0	0	0	0
	2	4	0	0	0	0	○ 4	0
	3	3	0	0	0	0	0	○ 3
	3	3	0	○ 3	0	0	0	0
4年生以下	1	5	0	0	0	○ 5	0	0
	2	4	0	0	0	○ 4	0	0
	3	3	0	0	0	○ 3	0	0
	4	3	0	0	0	○ 3	0	0
計			0	12	3	15	9	3

種別	順位	得点	滋賀県	京都府	大阪府	兵庫県	奈良県	和歌山県				
団体戦 (5年生)	1	10	0	0	0	0	○ 10	0				
	2	8	0	0	0	0	0	○ 8				
	3	6	0	0	○ 6	0	0	0				
	4	4	0	0	0	○ 4	0	0				
	5	2	0	○ 2	0	0	0	0				
	6	1	○ 1	0	0	0	0	0				
	勝利P	5	10	5	10	7	14	5	10	14	28	9
計			11	12	20	14	38	26				

種別	順位	得点	滋賀県	京都府	大阪府	兵庫県	奈良県	和歌山県				
団体戦 (4年生以下)	1	10	0	0	0	○ 10	0	0				
	2	8	0	0	0	0	0	○ 8				
	3	6	○ 6	0	0	0	0	0				
	4	4	0	0	0	0	○ 4	0				
	5	2	0	○ 2	0	0	0	0				
	6	1	0	0	○ 1	0	0	0				
	勝利P	9	18	7	14	3	6	13	26	6	12	7
計			24	16	7	36	16	22				

府県名	滋賀県	京都府	大阪府	兵庫県	奈良県	和歌山県
合計	35	40	30	65	63	51
順位	5	4	6	1	2	3

総合優勝

※府県対抗として男女別にタマイカップ総合優勝とする。

※得点付与について

個人戦各種別および団体戦の入賞順位による得点を選手所属府県に付与する。

・個人戦：1位（5点）、2位（4点）、3位（3点）

・団体戦：1位（10点）、2位（8点）、3位（6点）、4位（4点）、5位（2点）、6位（1点）と対戦毎の勝利ペアに（2点）を加点

第1回タマイカップ 近畿小学生学年別ソフトテニス大会

総合得点

○女子の部

種別	順位	得点	滋賀県	京都府	大阪府	兵庫県	奈良県	和歌山県
シングルス	1	5	0	○ 5	0	0	0	0
	2	4	0	0	0	○ 4	0	0
	3	3	0	0	0	○ 3	0	0
5年生	1	5	0	0	0	○ 5	0	0
	2	4	0	0	0	0	○ 4	0
	3	3	0	0	0	0	○ 3	0
	3	3	0	0	0	0	○ 3	0
4年生以下	1	5	0	0	0	0	0	○ 5
	2	4	○ 4	0	0	0	0	0
	3	3	0	0	0	○ 3	0	0
	4	3	0	0	0	0	0	○ 3
計			4	5	0	15	10	8

種別	順位	得点	滋賀県	京都府	大阪府	兵庫県	奈良県	和歌山県
団体戦 (5年生)	1	10	0	0	0	0	○ 10	0
	2	8	0	0	0	○ 8	0	0
	3	6	0	0	0	0	0	○ 6
	4	4	○ 4	0	0	0	0	0
	5	2	0	0	○ 2	0	0	0
	6	1	0	○ 1	0	0	0	0
	勝利P	6	12	4	8	4	8	11
計			16	9	10	30	34	22

種別	順位	得点	滋賀県	京都府	大阪府	兵庫県	奈良県	和歌山県
団体戦 (4年生以下)	1	10	0	0	0	○ 10	0	0
	2	8	0	0	0	0	0	○ 8
	3	6	○ 6	0	0	0	0	0
	4	4	0	0	○ 4	0	0	0
	5	2	0	0	0	0	○ 2	0
	6	1	0	○ 1	0	0	0	0
	勝利P	7	14	5	10	7	14	11
計			20	11	18	32	14	26

府県名	滋賀県	京都府	大阪府	兵庫県	奈良県	和歌山県
合計	40	25	28	77	58	56
順位	4	6	5	1	2	3

総合優勝

※府県対抗として男女別にタマイカップ総合優勝とする。

※得点付与について

個人戦各種別および団体戦の入賞順位による得点を選手所属府県に付与する。

・個人戦：1位(5点)、2位(4点)、3位(3点)

・団体戦：1位(10点)、2位(8点)、3位(6点)、4位(4点)、5位(2点)、6位(1点)と対戦毎の勝利ペアに(2点)を加点