

令和 6年度 2024

# 第28回 近畿小学生選抜インドア ソフトテニス大会 結果

日時 令和 7年 1月 25日 (土) 開会式 8:30~  
個人戦 8:45~  
表彰式 ※順位が決定次第順次行う  
1月 26日 (日) 監督会議 8:10~  
団体戦 8:45~  
表彰式 ※順位が決定次第順次行う

場所 滋賀県・長浜バイオ大学ドームテニスコート 12面

種目 男子の部・女子の部 (個人戦・団体戦・研修団体戦)

主催 近畿ソフトテニス連盟  
滋賀県ソフトテニス連盟

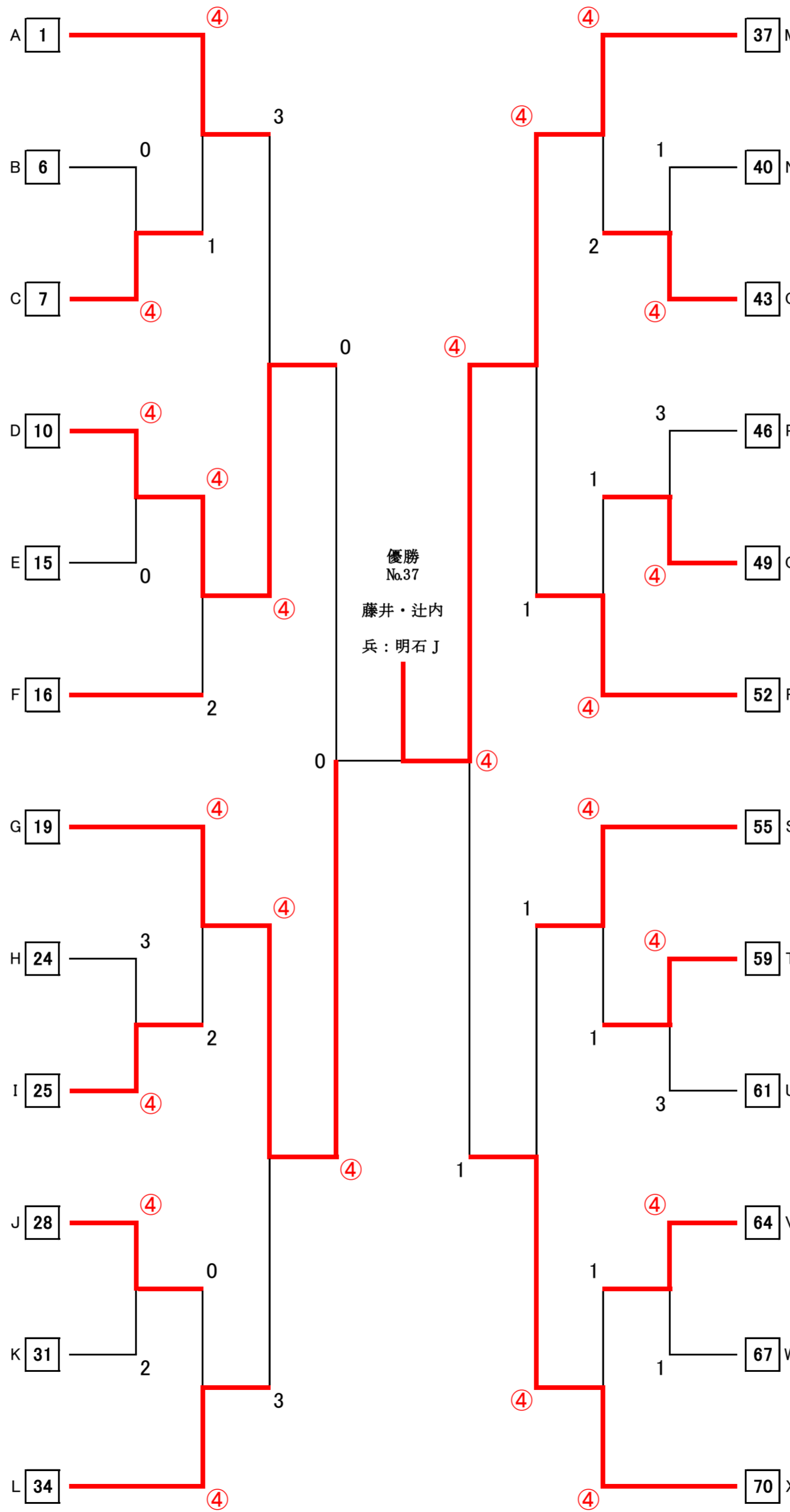
主管 近畿小学生ソフトテニス連盟

協賛 (順不同) ヨネックス (株)  
ミズノ (株)  
(株) ゴーセン  
(株) ルーセント  
ナガセケンコー (株)  
(株) ダンロップスポーツ  
マーケティング

第28回近畿小学生選抜インドアソフトテニス大会

男子:個人戦 ダブルス No.1

番号	選手名	団体名	カウント	順位
1	眞崎・勝村	奈:王寺J	0 ③ ③	1
2	西川・天田	兵:伊丹J	1 2 3	3
3	佐藤・田中	滋:甲賀スポ少	0 ③ 2	2
4	南・西田	和:日高J	0 ③ 1 2	2
5	田鍋・柏原	大:かなんJ/藤井寺J	1 1 3	3
6	土田・塩見	京:福知山J	③ ③ 1	1
7	濱地・山田	和:印南STC/九度山J	0 ③ ③ 1	1
8	金田・永禮	兵:龍野J	1 ③ 2	2
9	河合・岩本	大:泉南J	0 0 3	3
10	國枝・中西	滋:蒲生スポ少	0 ③ ③ 1	1
11	見平・藤井	和:九度山J	0 2 3	3
12	井上・外	京:舞鶴ひまわり	0 ③ 2	2
13	橋本・木内	大:泉南J	2 0 3	3
14	藤野・川原	奈:高田J	③ 2 2	2
15	濱田・橋本	滋:安土スポ少/甲賀スポ少	③ ③ 1	1
16	小河・西川	兵:明石J	0 ③ ③ 1	1
17	田中・杉山	奈:ニューウインズクラブ	0 0 3	3
18	木村・守屋	京:檜原STC	0 ③ 2	2
19	内海・細見	兵:龍野J	0 ③ ③ 1	1
20	濱地・長昌	和:印南STC/九度山J	0 ③ 2	2
21	月川・清水	大:藤井寺J	0 2 3	3
22	小池・山中	和:金屋J/田辺STC	2 2 3	3
23	古川・野原	兵:明石J	③ 0 2	2
24	廣瀬・百田	滋:大津J	③ ③ 1	1
25	中島・前田	京:宇治J/城陽J	0 ③ ③ 1	1
26	松田・徳田	滋:安土スポ少	1 ③ 2	2
27	松本・井上	奈:T.Mクラブ/王寺J	0 0 3	3
28	吉井・三木	兵:和田山J/相生J	0 ③ ③ 1	1
29	池田・中上	奈:高田J	0 1 3	3
30	藤橋・西田	滋:甲賀スポ少	0 ③ 2	2
31	宮首・横田	大:藤井寺J	0 ③ ③ 1	1
32	末村・末村	京:舞鶴ひまわり	1 ③ 2	2
33	亀田・中西	和:新宮STC/金屋J	0 1 3	3
34	黒田・賀喜	奈:王寺J	0 ③ ③ 1	1
35	山中・榊谷	京:J-Kids/八幡スポ少	1 ③ 2	2
36	今井・大久保	大:岸和田J	0 0 3	3



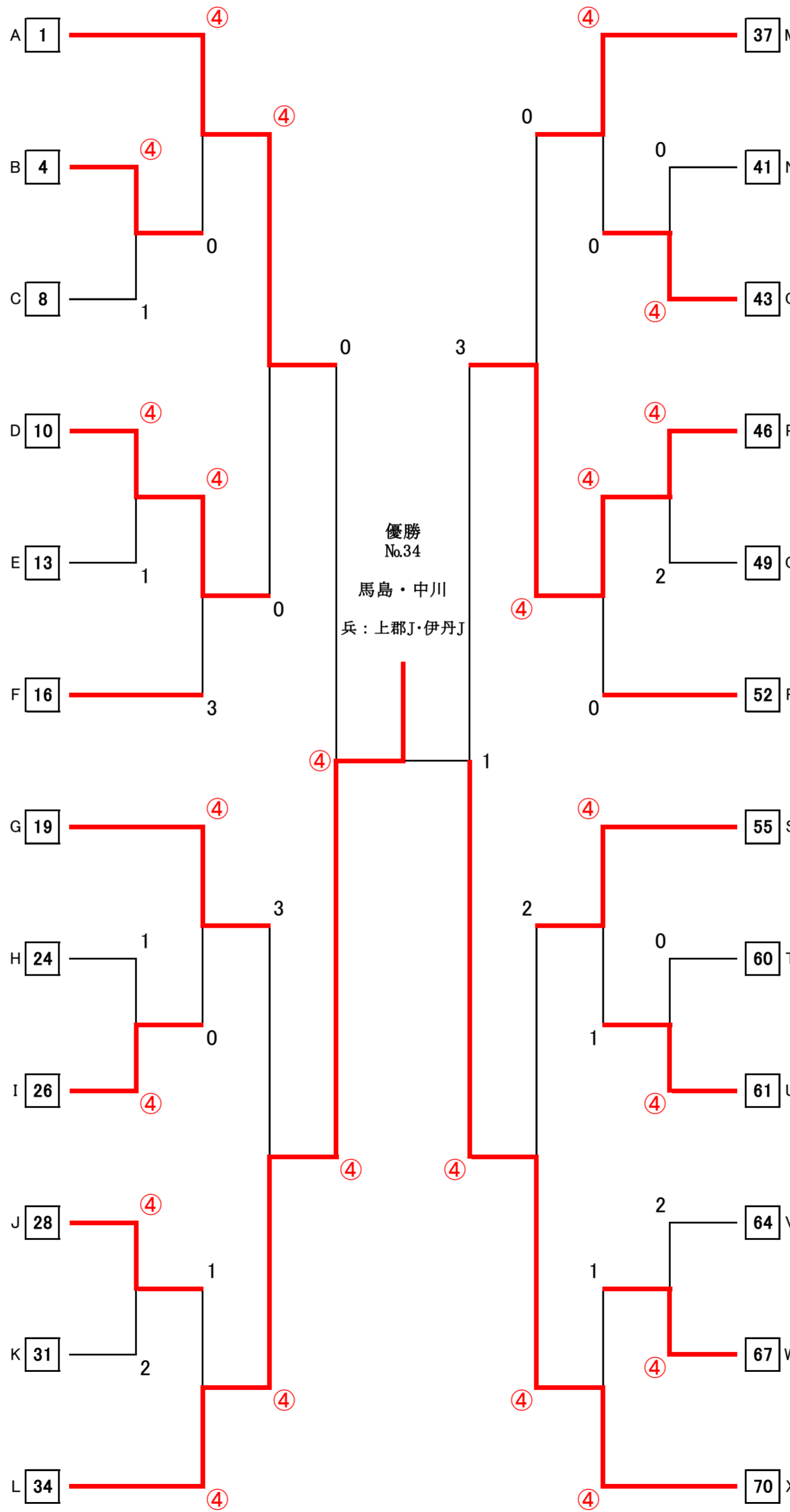
男子:個人戦 ダブルス No.2

番号	選手名	団体名	カウント	順位
37	藤井・辻内	兵:明石J	0 ③ ③	1
38	有時・古山	奈:王寺J	0 0 3	3
39	小畑・新宮	京:舞鶴ひまわり	0 ③ 2	2
40	中西・筑紫	和:貴志川J/金屋J	0 ③ ③ 1	1
41	吉田・雲井	京:クレイススポ少	0 ③ 2	2
42	米田・木下	滋:大津J	0 2 3	3
43	口野・口野	大:岸和田J	0 ③ ③ 1	1
44	阿部・辻	兵:北播磨J	0 ③ 2	2
45	隣・芝	和:田辺STC/新宮STC	0 2 3	3
46	裏・津田	奈:奈良USJ	0 ③ ③ 1	1
47	望田・林	滋:蒲生スポ少	0 ③ 2	2
48	笹部・井本	大:玉串J/藤井寺J	1 1 3	3
49	土田・藤原	京:福知山J/綾部J	0 ③ ③ 1	1
50	斎藤・永松	奈:桜井ガンバ	1 0 3	3
51	前・芝	和:田辺STC/新宮STC	2 ③ 2	2
52	岩村・野口	滋:甲賀スポ少	0 ③ ③ 1	1
53	杉分・谷野	大:阪南J/河南JTC	0 0 3	3
54	田浦・平野	兵:淡路J	0 ③ 2	2
55	宮崎・森	和:田辺STC/橋本J	0 ③ ③ 1	1
56	小堀・久田	滋:蒲生スポ少	0 ③ 2	2
57	田場・田中	奈:ニューウインズクラブ	0 1 3	3
58	佐川・高山	京:城陽J	0 0 2 3	3
59	吉田・前川	滋:長浜STC/大津J	③ ③ 1	1
60	木ノ脇・川野	大:藤井寺J	③ 1 2	2
61	長谷川・高橋	兵:龍野J	0 ③ ③ 1	1
62	山河・田原	京:亀岡スポ少	0 2 3	3
63	清水・西本	奈:高田J	0 ③ 2	2
64	宮下・福島	兵:姫路J	0 ③ ③ 1	1
65	箱田・西口	大:松原J	0 0 3	3
66	廣瀬・奥村	京:舞鶴ひまわり	1 ③ 2	2
67	兵頭・菅井	滋:長浜STC/蒲生スポ少	0 ③ ③ 1	1
68	竹中・澤谷	和:有田川J	1 ③ 2	2
69	田中・西岡	大:泉南J	0 1 3	3
70	那知上・吉田	奈:T.Mクラブ	0 ③ ③ 1	1
71	末廣・佐藤	兵:伊丹J	0 ③ 2	2
72	森山・小西	和:打田J	0 1 3	3

第28回近畿小学生選抜インドアソフトテニス大会

女子:個人戦 ダブルス No.1

番号	選手名	団体名	カウント	順位
1	小山・筒木	滋:大津J/蒲生スポ少	0 3 3	1
2	喜多・里	奈:ニューウインズ/奈良USJ	0 3 3	2
3	村尾・村尾	京:舞鶴ひまわり	1 0 3	3
4	山名・松井	兵:姫路J	0 3 3	1
5	大野・阪本	和:貴志川J/日高J	1 3 3	2
6	岡田・大杉	京:クレイスポ少	1 0 3	3
7	尾中・本田	奈:ニューウインズクラブ	2 3 3	2
8	井野・本並	兵:尼崎J	3 3 3	1
9	中橋・前島	大:岸和田J	0 2 3	3
10	芝本・谷本	和:印南STC/田辺STC	0 3 3	1
11	溝口・野々村	大:堺市スポ少	0 1 3	3
12	下辻・川崎	奈:王寺J	2 3 3	2
13	津山・本庄	京:八幡スポ少	0 3 3	1
14	岩根・杉江	滋:守山J	0 0 3	3
15	松原・西村	兵:相生J	1 3 3	2
16	澤井・中田	大:堺市スポ少	0 3 3	1
17	久田・福永	滋:八日市スポ少/甲賀スポ少	0 2 3	3
18	中岡・廣田	和:田辺STC	1 3 3	2
19	朝日・谷口	奈:奈良USJ/T.Mクラブ	0 3 3	1
20	宮田・谷本	和:ゆうゆう海南	1 0 3	3
21	藤原・武田	京:亀岡スポ少	1 3 3	2
22	中東・藤田	和:橋本J	0 3 1 2	2
23	竹口・松永	大:堺市スポ少	0 1 3	3
24	北川・瀧本	滋:安曇川スポ少	3 3 3	1
25	中田・田口	京:舞鶴ひまわり	2 3 3	2
26	藤井・堀	兵:北播磨J	3 3 3	1
27	南谷・和田	奈:高田J	1 1 3	3
28	泉・山中	和:田辺STC	0 3 3	1
29	萱野・野々村	大:堺市スポ少/松原J	2 0 3	3
30	井上・四宮	兵:姫路J	1 3 3	2
31	内藤・後岡	奈:桜井ガンバ/生駒J	0 3 3	1
32	森下・平石	京:綾部J	1 3 3	2
33	和久井・大田	滋:蒲生スポ少	1 2 3	3
34	馬島・中川	兵:上郡J/伊丹J	0 3 3	1
35	柿田・松山	滋:甲賀スポ少	0 3 3	2
36	實松・小澤	大:堺市スポ少	0 1 3	3



女子:個人戦 ダブルス No.2

番号	選手名	団体名	カウント	順位
37	玉置・森	和:美浜-club	0 3 3	1
38	吉井・日下部	兵:和田山J	1 3 3	2
39	安達・栗山	大:泉南J	0 1 3	3
40	金子・中田	滋:守山J/大津J	1 2 3	3
41	一瀬・吉田	奈:生駒J/T.Mクラブ	3 3 3	1
42	末村・森川	京:舞鶴ひまわり/亀岡スポ少	3 1 3	2
43	石見・米川	兵:姫路J	0 3 3	1
44	関・岡本	京:亀岡スポ少	1 2 3	3
45	片山・長島	和:印南STC/九度山J	1 3 3	2
46	土橋・松本	奈:T.Mクラブ	0 3 3	1
47	木村・山本	滋:守山J/蒲生スポ少	0 2 3	3
48	森・松村	大:岸和田J	0 3 3	2
49	西村・西村	京:綾部J	0 3 3	1
50	三井・石塚	兵:丹波J	1 3 3	2
51	中田・杉本	大:堺市スポ少/かなんJ	0 1 3	3
52	角・登立	和:新宮STC	0 3 3	1
53	町田・野澤	奈:生駒J	1 3 3	2
54	富永・村田	滋:大津J	1 1 3	3
55	平林・福田	兵:相生J	0 3 1 1	1
56	佐々木・斎藤	京:福知山J	0 3 3	2
57	今井・宮崎	滋:蒲生スポ少	3 0 3	3
58	小谷・村山	大:堺市スポ少	0 3 0 2	2
59	本道・中嶋	滋:水口J	0 1 3	3
60	松原・鈴木	奈:ニューウインズクラブ	3 3 3	1
61	工藤・松上	和:田辺STC	0 3 3	1
62	稲内・森本	奈:T.Mクラブ	0 0 3	3
63	三井・高崎	兵:上郡J/尼崎J	1 3 3	2
64	村上・細合	京:綾部J/福知山J	0 3 3	1
65	松永・藪内	大:堺市スポ少	0 0 3	3
66	秋山・松浦	和:貴志川J/九度山J	1 3 3	2
67	杉江・鍛冶本	滋:大津J	0 3 3	1
68	藤田・福田	兵:龍野J	2 3 3	2
69	眞田・野手	大:河南JTC	0 1 3	3
70	鈴木・岡島	奈:ニューウインズクラブ	0 3 3	1
71	田中・小西	京:八幡スポ少	0 3 3	2
72	泉・中平	和:串本J	0 2 3	3

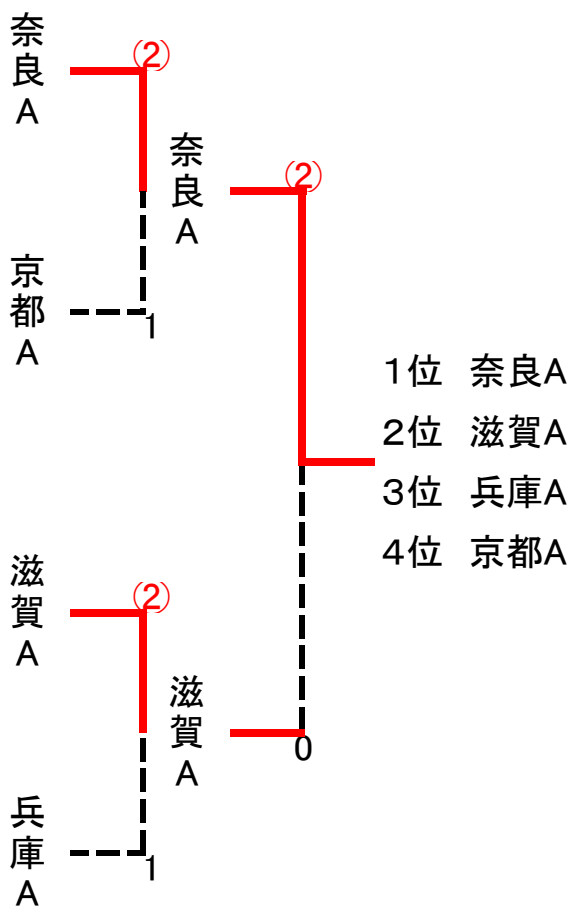
# 団体戦 男子の部

番号	チーム名	カウント	順位
1	奈良 A	③ ②	1
2	和歌山 B	0 1	3
3	兵庫 B	1 ②	2

4	京都 A	② ③	1
5	滋賀 B	1 ③	2
6	大阪 A	0 0	3

7	和歌山 A	③ 1	2
8	京都 B	0 0	3
9	滋賀 A	② ③	1

10	兵庫 A	③ ③	1
11	大阪 B	0 1	3
12	奈良 B	0 ②	2



## 決勝戦

( 1 ) 奈良A	②—0	( 9 ) 滋賀A
那知上・吉田	④—1	兵頭・管井
黒田・賀喜	④—1	野口・岩村
眞崎・勝村	—	國枝・中西

## 3・4位決定戦

( 4 ) 京都A	0—②	( 10 ) 兵庫A
塩見・高山	0—③	吉井・三木
中島・土田	1—③	藤井・辻内
前田・藤原	—	小河・西川

# 団体戦 女子の部

番号	チーム名	カウント	順位
1	奈良 A	③ ③	1
2	大阪 B	0	3
3	兵庫 B	0 ③	2

奈良 A

②

奈良 A

②

滋賀 A

0

- 1位 奈良A
- 2位 兵庫A
- 3位 和歌山A
- 4位 滋賀A

4	京都 A	② 1	2
5	和歌山 B	1 1	3
6	滋賀 A	② ②	1

7	兵庫 A	② ②	1
8	滋賀 B	1 1	3
9	大阪 A	1 ②	2

兵庫 A

②

兵庫 A

1

10	和歌山 A	③ ②	1
11	奈良 B	0 ②	2
12	京都 B	1 1	3

和歌山 A

0

## 決勝戦

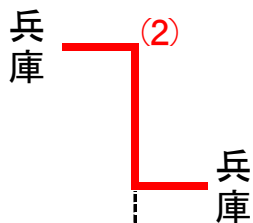
- ( 1 ) 奈良A ②—1 ( 7 ) 兵庫A
- 鈴木・岡島 1—④ 馬島・中川
  - 土橋・松本 ④—2 平林・石見
  - 朝日・谷口 ④—0 松井・山名

## 3・4位決定戦

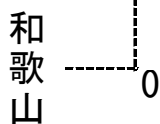
- ( 6 ) 滋賀A 1—② ( 10 ) 和歌山A
- 大田・鍛冶本 ③—2 中東・藤田
  - 筒木・金子 1—③ 芝本・谷本
  - 小山・杉江 1—③ 松上・工藤

## 研修大会 男子団体戦Cチーム

番号	チーム名	カウント		順位
1	兵庫		③ ③	1
2	大阪	0	0	3
3	滋賀	0	③	2

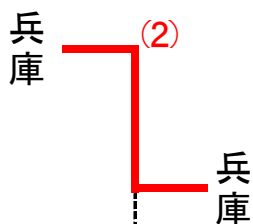


4	奈良		0 0	3
5	和歌山	③	②	1
6	京都	③	1	2



## 研修大会 女子団体戦Cチーム

番号	チーム名	カウント		順位
1	京都		0 1	3
2	兵庫	③	②	1
3	和歌山	②	1	2



4	滋賀		0 ③	2
5	奈良	③	②	1
6	大阪	0	1	3

